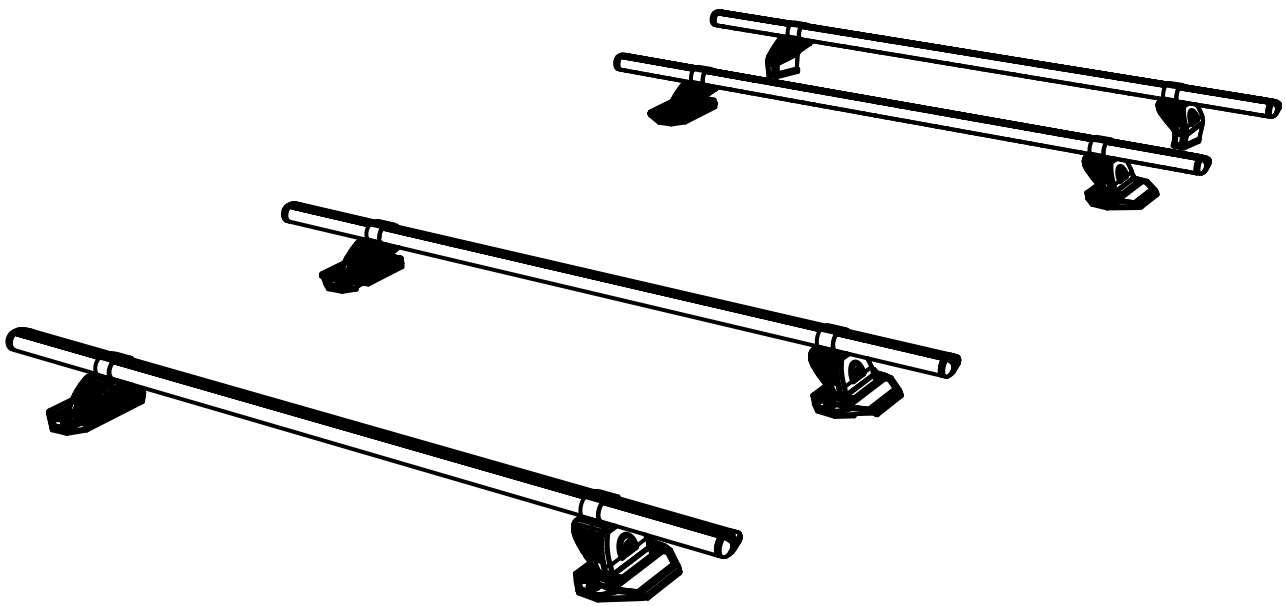
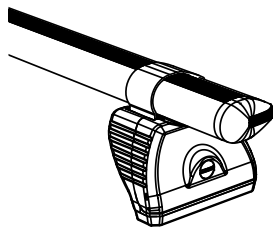


ISSUE:	DRAWN BY:	CHECKED BY:	CRF No:	DATE:	DESCRIPTION:
a	FT	KB	3420	18/02/25	First Issue
b	AVR	KB	3484	25/04/25	Updating for clearer drill mount views
c	AVR	KB	3504	05/06/25	Updated fitting kit and views in line with permanent solution
d					
e					
f					
g					
h					
i					
j					
k					
l					
m					

QD4PR/FL KammBar Instructions



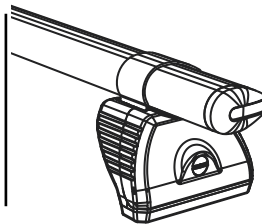
CITY CRASH (✓)
According to ISO/ PAS 11154:2006



KammBar Pro x 1
2.2kg/4.9lbs



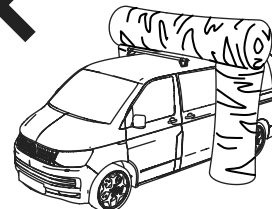
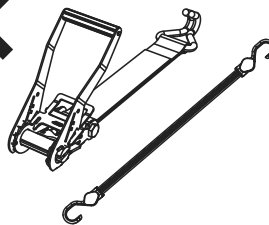
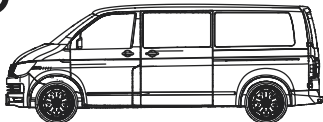
Max
75kg/165lbs



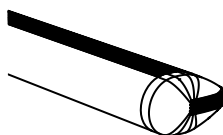
KammBar Fleet x 1
2.5kg/5.5lbs



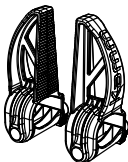
Max
50kg/110lbs



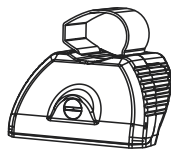
KammBar Pro



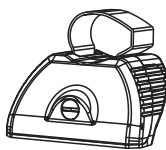
SA421 x 4



KLS2 x 1

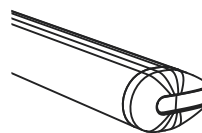


SA397 x 4

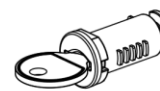


SA398 x 4

KammBar Fleet

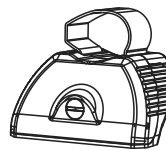


SA395 x 4

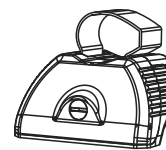


C04 x 2

optional upgrade

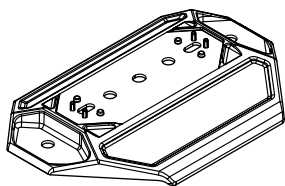


SA397 x 4

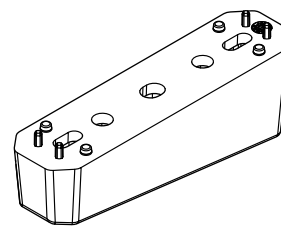


SA398 x 4

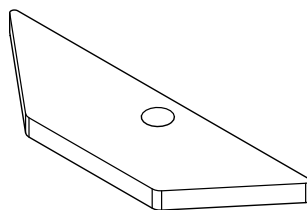
Fitting Kit



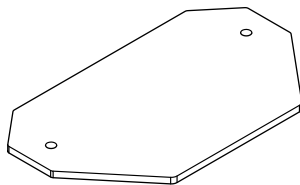
PS625 x 6



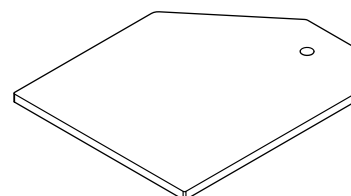
PS175 x 2



PS628 x 2

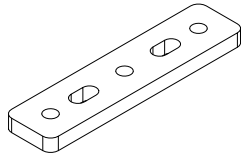


PS627 x 4

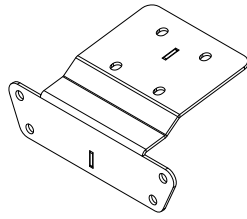


PS629 x 2

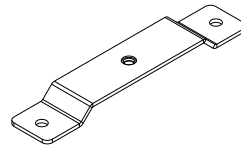
Fitting Kit



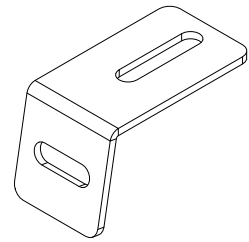
PS623 x 2



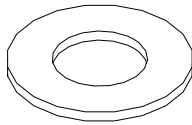
SW526 x 2



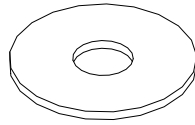
SA549 x 6



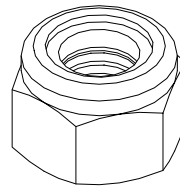
MS2079 x 12



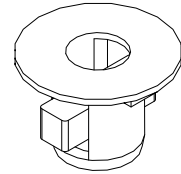
FW021 (M8)
x 46



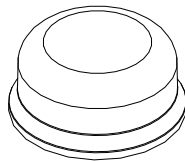
FW036 (M6)
x 12



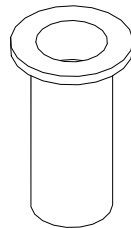
FN006 (M6)
x 20



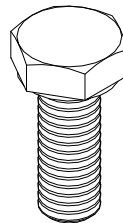
FN003 (M6)
x 12



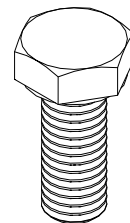
PS414 (M8)
x 16



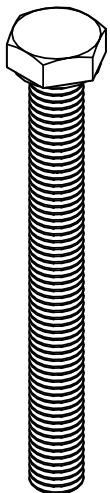
FN079 (M8)
x 4



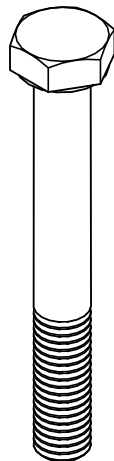
FS041 (M6)
x 12



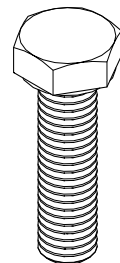
FS067
(M8x20) x 6



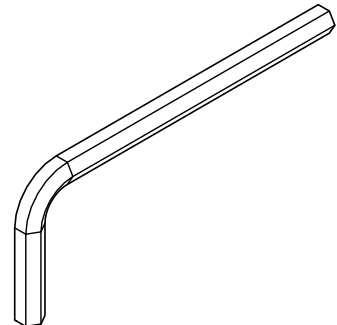
FS107
(M8 x 75)
x 2



FB003
(M8 x 65)
x 2



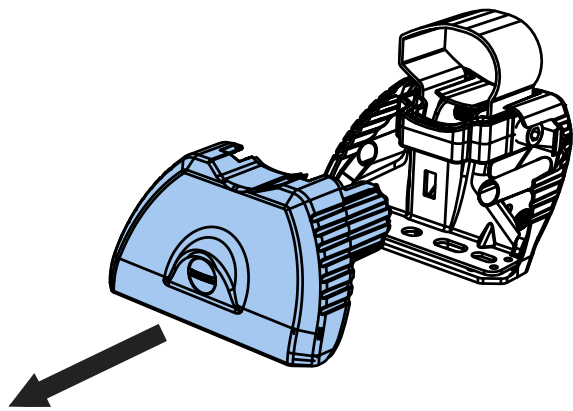
FB006
(M8x30)
x 16



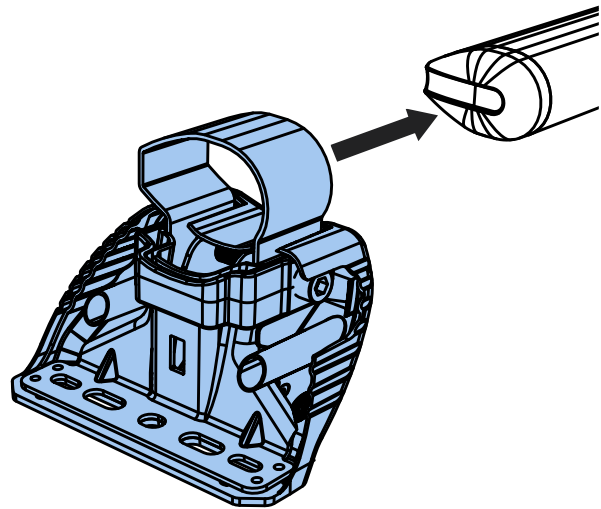
FT01 x 1



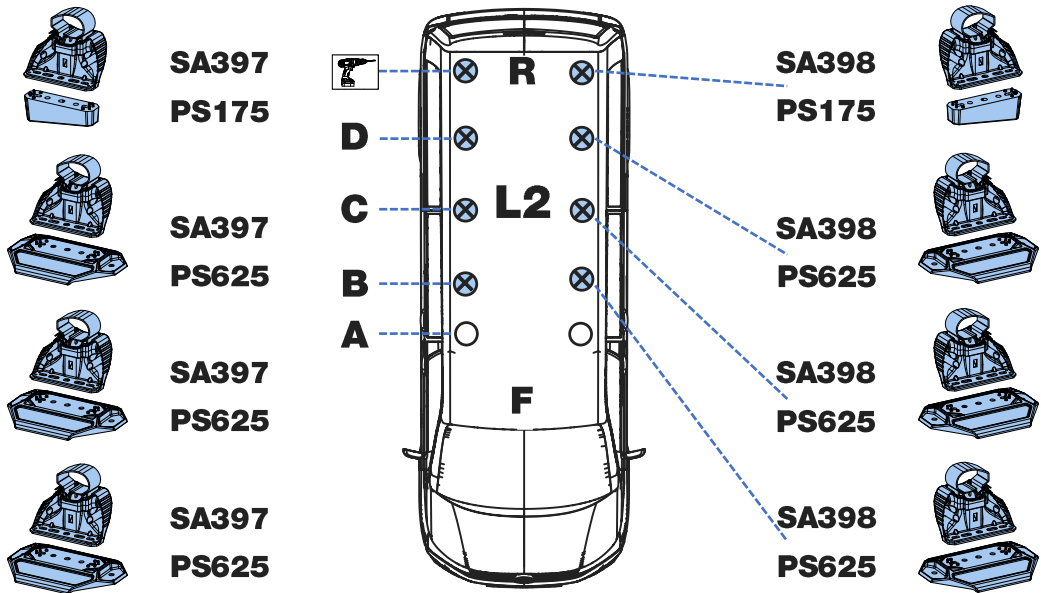
1.



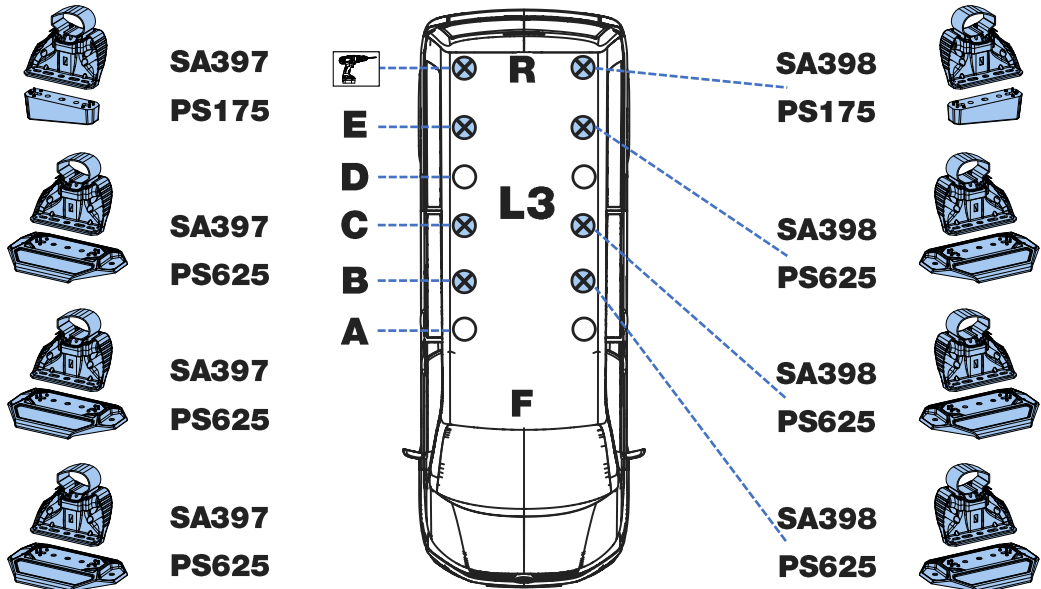
2.



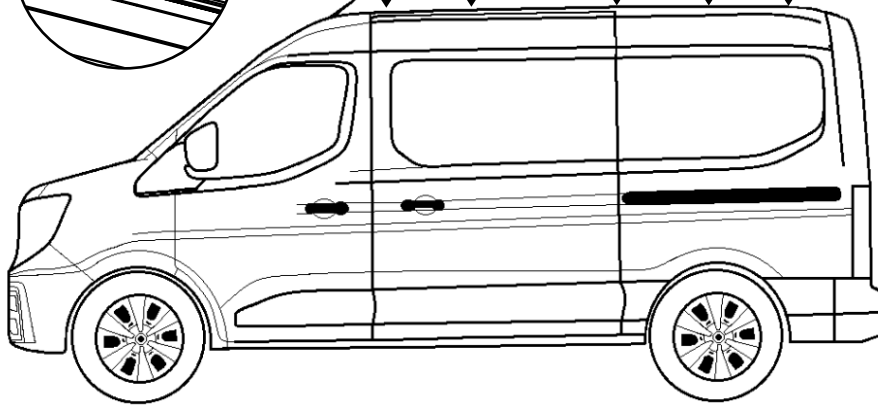
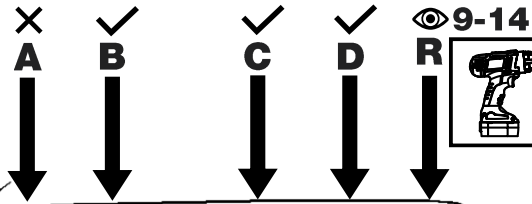
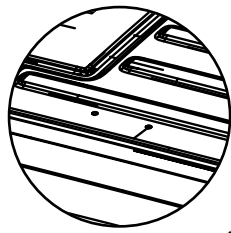
3.



4.

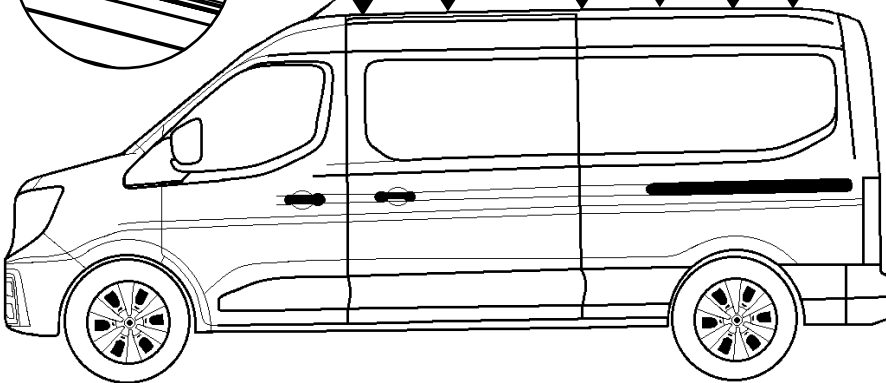
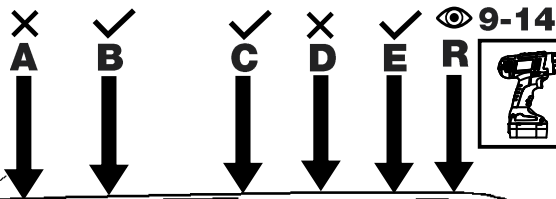
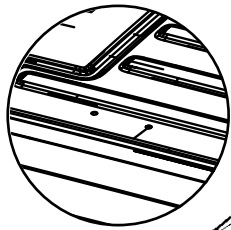


5.



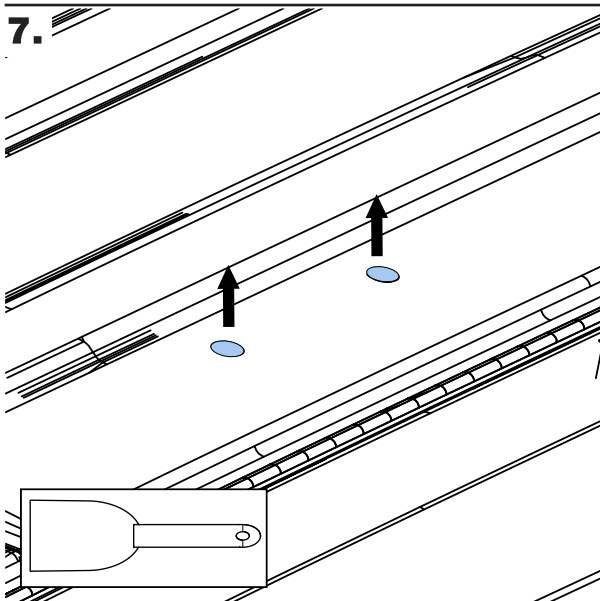
L2

6.

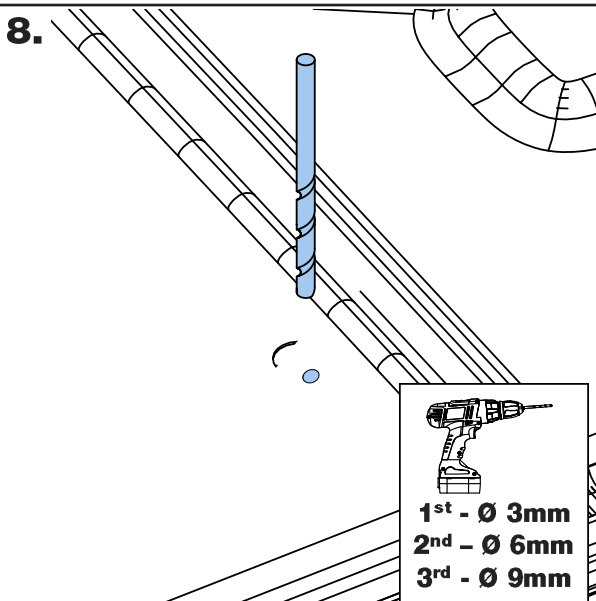


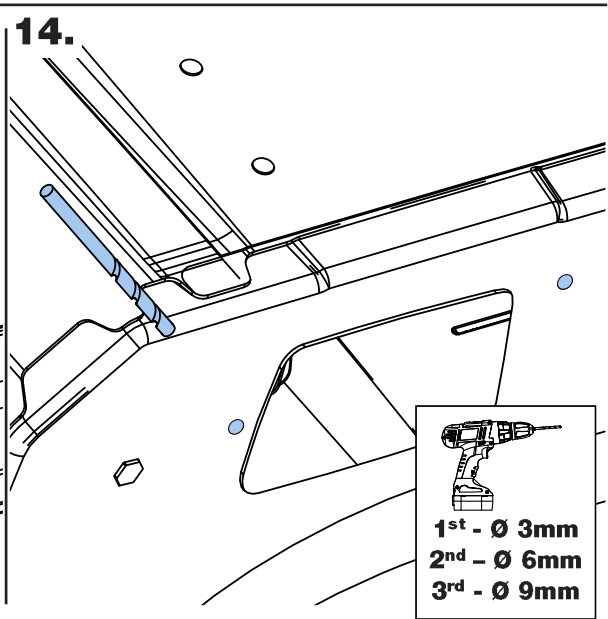
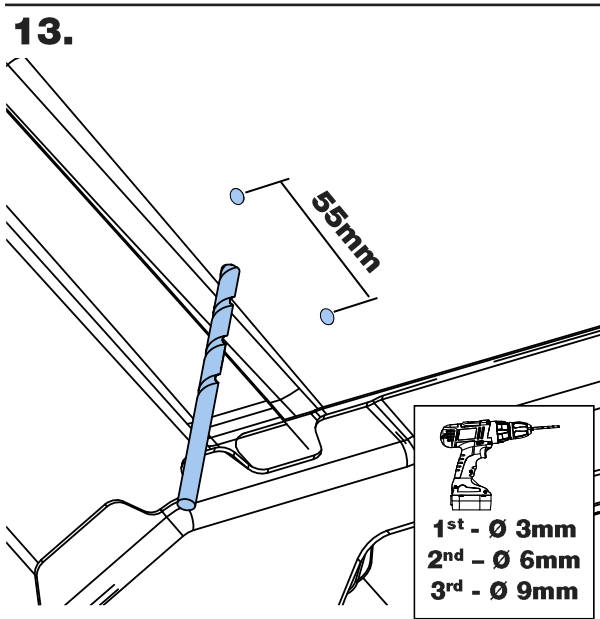
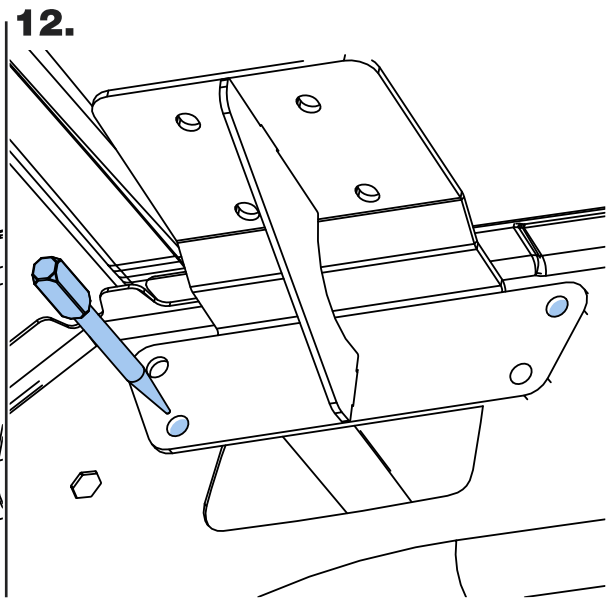
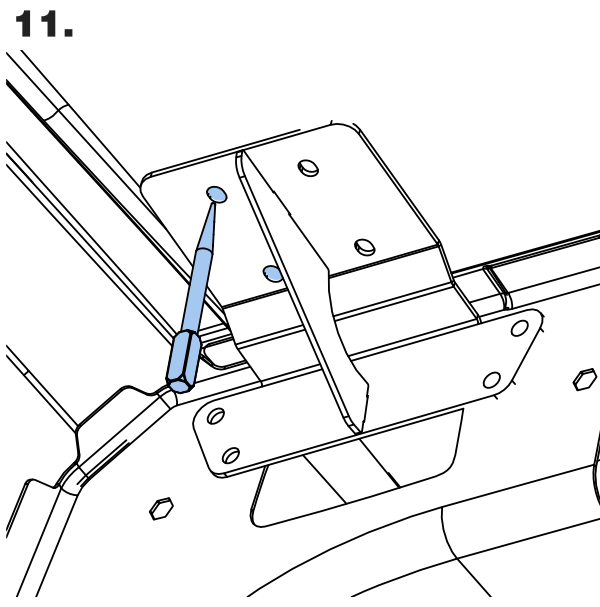
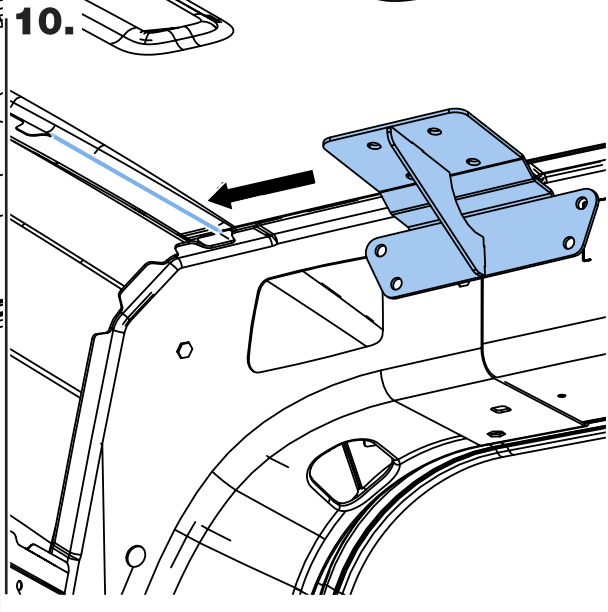
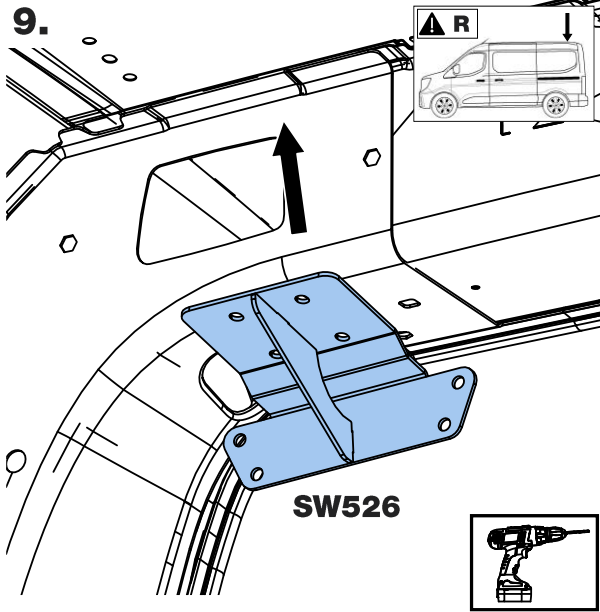
L3

7.

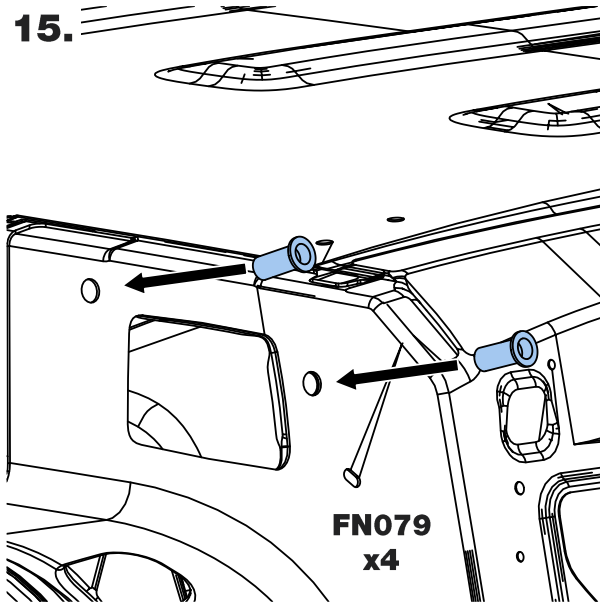


8.

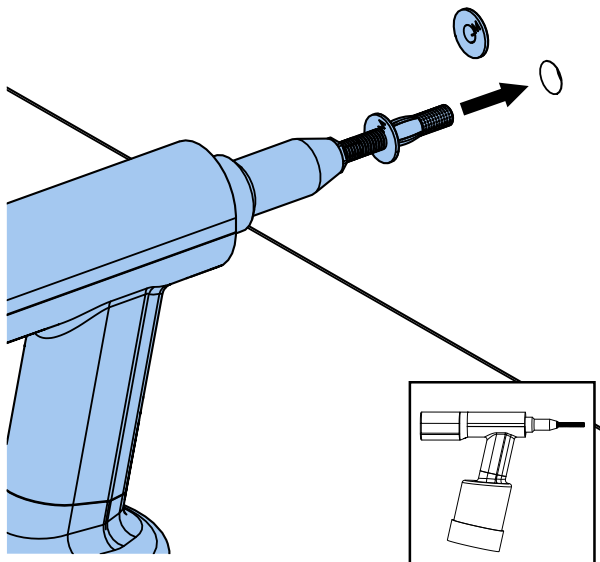




15.

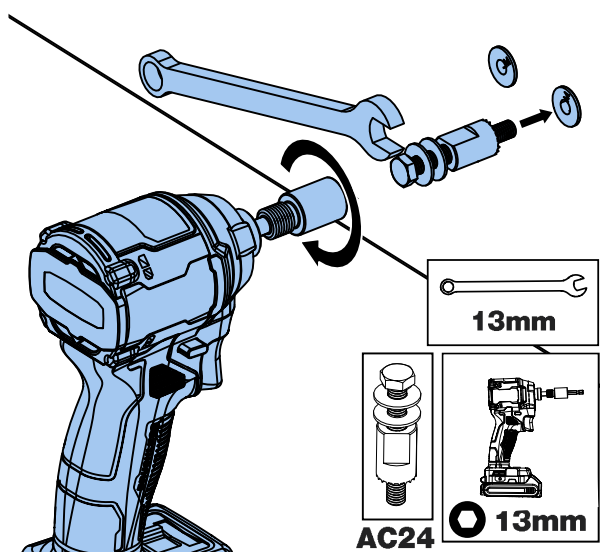


15a.



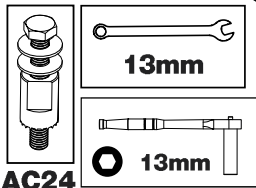
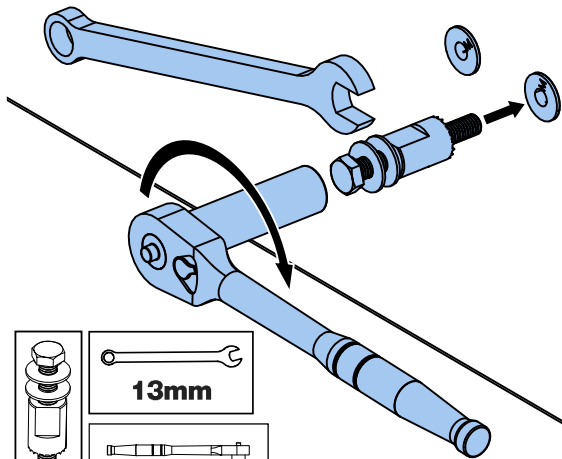
	Option 1: Use Rivet Gun & MB XL Mandrel.
	Option 1: Benutzen Sie eine Nietpistole & einen MB XL Zugdorn.
	Option 1 : Utiliser un pistolet à riveter et un mandrin MB XL.
	Opzione 1: utilizzare una pistola per rivetti e un mandrino MB XL.
	Opción 1: Use la remachadora y el cabezal MB XL.
	Opція 1: należy użyć nitownicy z trzpieniem MB XL.
	Opție 1: Gebruik Klinknagelpistool & MB XL Opspandoorn.
	1. opció Használjon szegecsező pisztolyt és MB XL tűskét.
	Alternativ 1: Använd en nitpistol och en MB XL borradapter.
	Varianta 1: Použijte nýťovací kladivo a trn MB XL.
	Vaihtoehto 1: Käytä niittivasaraa ja MB XL -tuurnaa.
	Alternativ 1: Bruk naglepistol og MB XL-mandreg.
	Možnosť 1: Použite nitovací pištol a trn MB XL.

15b.



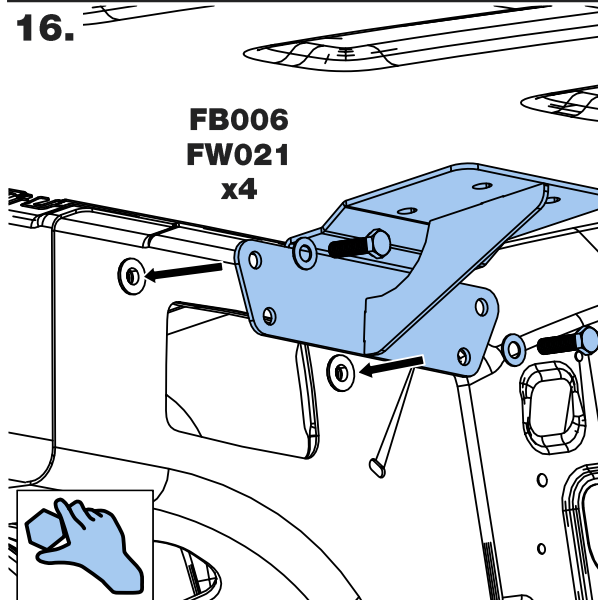
	Option 2: Use Impact Driver. AC24 Sold separately.
	Option 2: Benutzen Sie einen Schlagschrauber. Der AC24 wird separat verkauft.
	Option 2 : Utiliser une clé à choc. AC24 vendue séparément.
	Opzione 2: utilizzare l'avvitatore a percussione AC24 venduto separatamente.
	Opción 2: Use el atornillador de impacto. La herramienta AC24 se vende aparte.
	Opція 2: należy użyć wkreślarki udarowej; klucz AC24 dostępny jest do nabycia osobno.
	Opție 2: Gebruik Slagschroevendraaier. AC24 wordt apart verkocht.
	2. opció Használjon ütvefűrészt. Az AC24 külön vásárolható meg.
	Alternativ 2: Använd en slagbormmaskin. AC24 säljs separat.
	Varianta 2: Použijte príklepový uťahovák. AC24 se prodáva samostatně.
	Vaihtoehto 2: Käytä iskuväännintä. AC24 myydään erikseen.
	Alternativ 2: Bruk slagskrutrekker. AC24 selges separat.
	Možnosť 2: Použite elektrický uťahovák. AC24 Predáva sa samostatne.

15c.

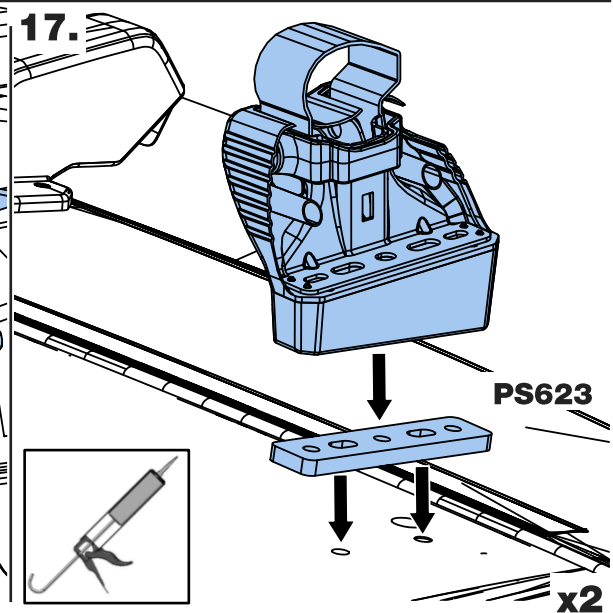


	Option 3: Use Socket Wrench AC24 sold separately.
	Option 3: Benutzen Sie den separat verkauften AC24 Steckschlüssel.
	Option 3 : Utiliser la clé à douille AC24 vendue séparément.
	Opzione 3: utilizzare la chiave a bussola AC24 venduta separatamente.
	Opción 3: Use la remachadora y el cabezal M8 XL.
	Opція 3: należy użyć klucza nasadowego AC24 dostępnego do nabycia osobno.
	Optie 3: Gebruik de apart verkochte Dopsleutel AC24.
	3. opció Használjon csavarkulcsot. Az AC24 külön vásárolható meg.
	Alternativ 3: Använd hylsnyckel. AC24 säljs separat.
	Varianta 3: Použite nástrčný kľúč AC24, ktorý sa predáva zvlášť.
	Vaihtoehto 3: Käytä hylsyavainta AC24, joka myydään erikseen.
	Alternativ 3: Bruk pipenøkkel AC24 som selges separat.
	Možnosť 3: Použite nástrčný kľúč AC24, ktorý sa predáva samostatne.

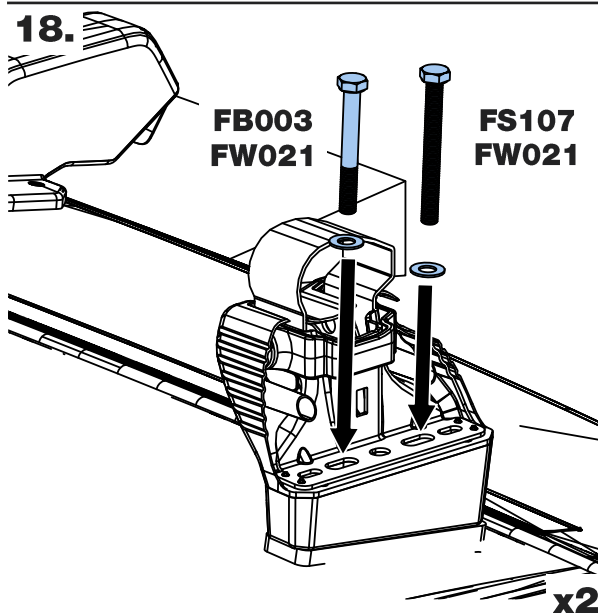
16.



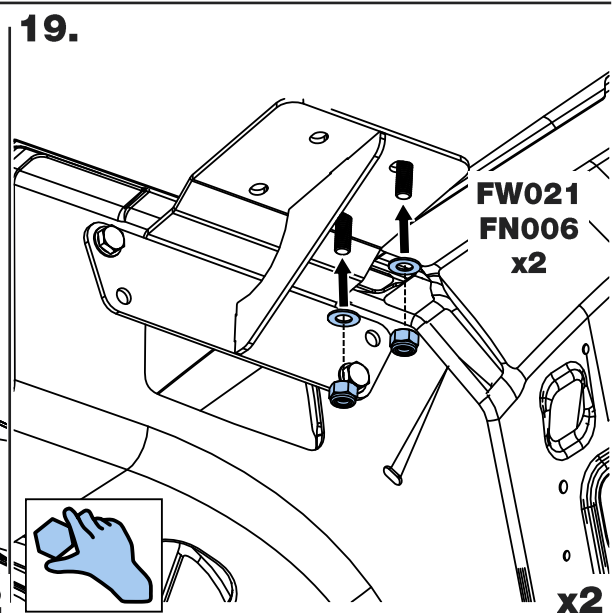
17.

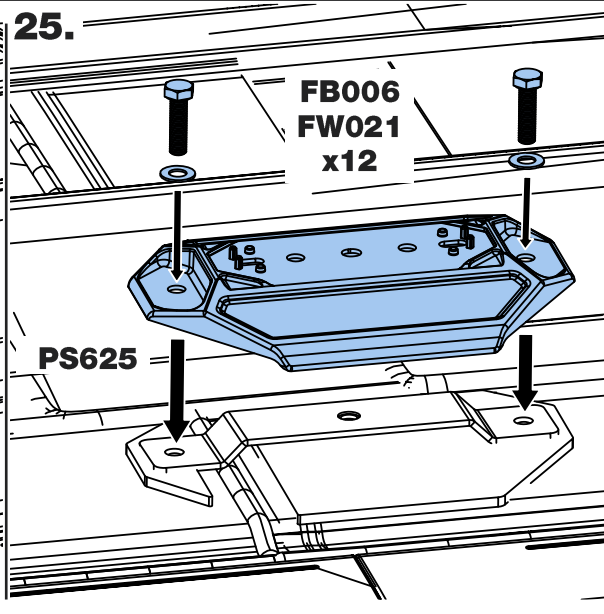
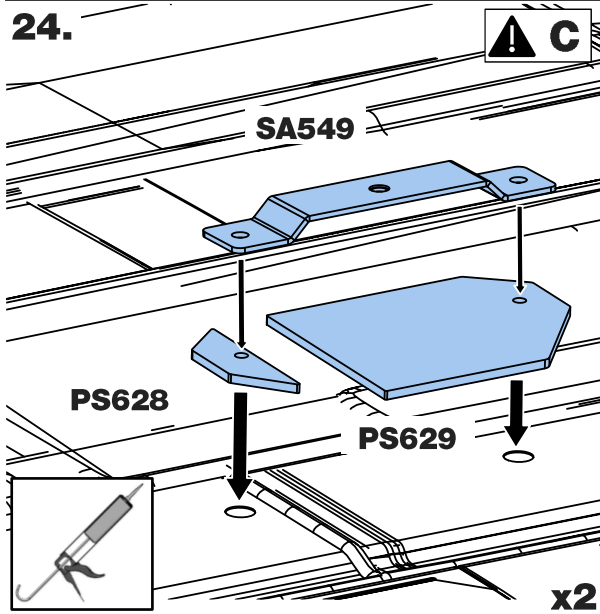
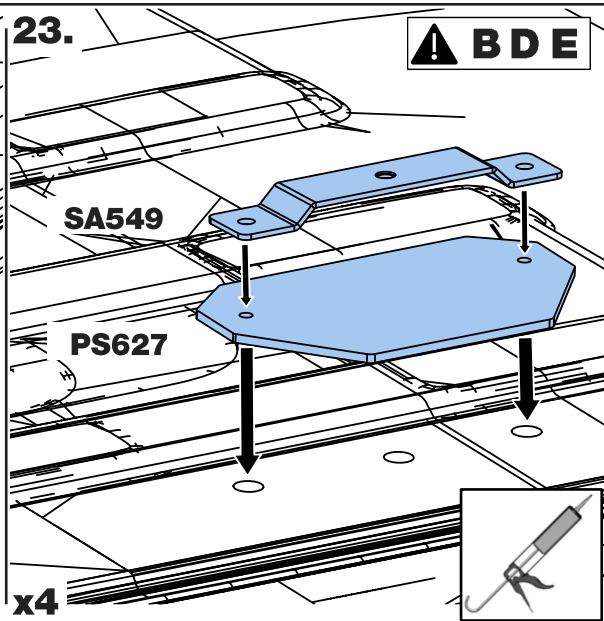
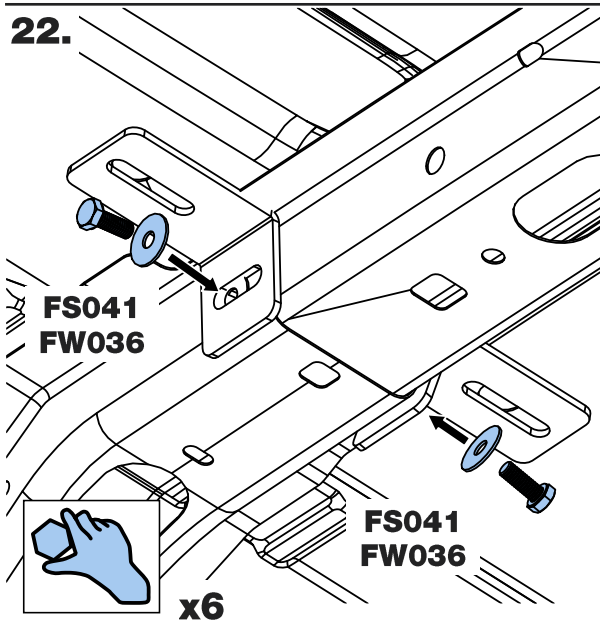
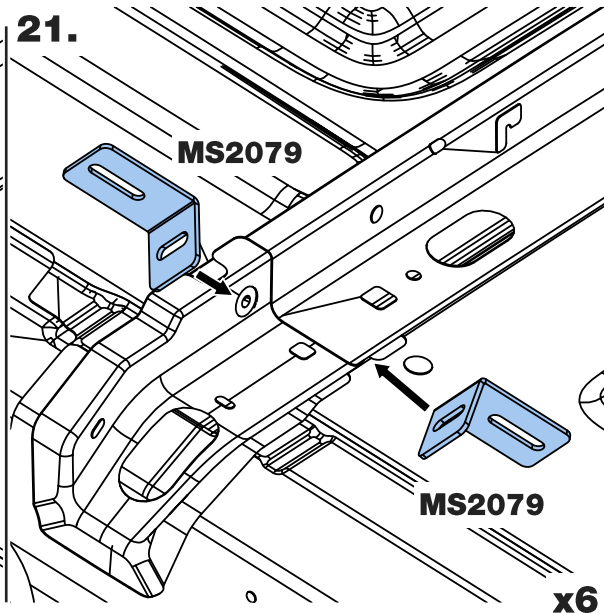
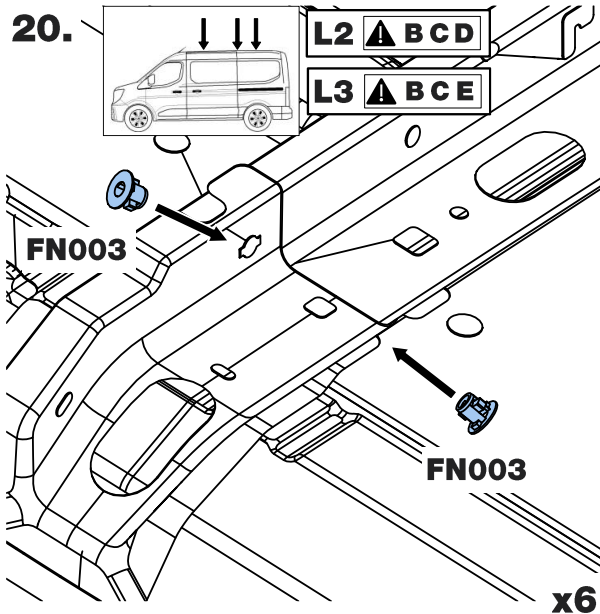


18.

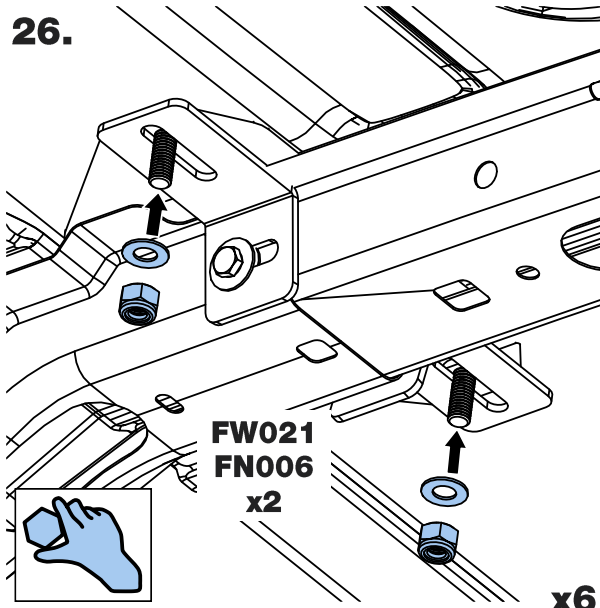


19.

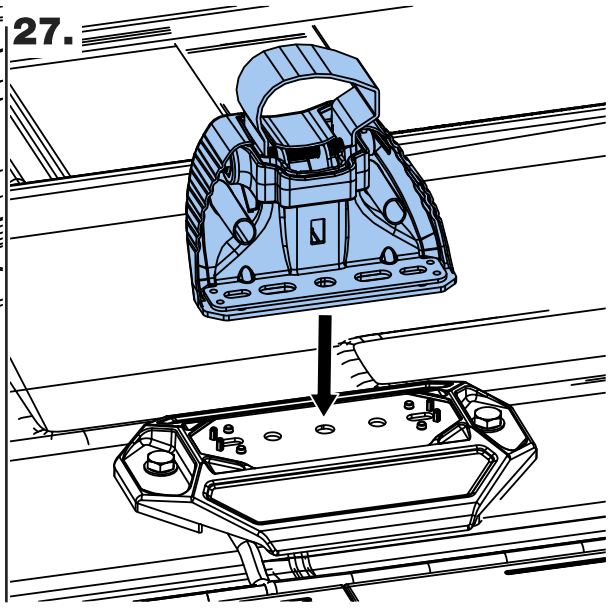




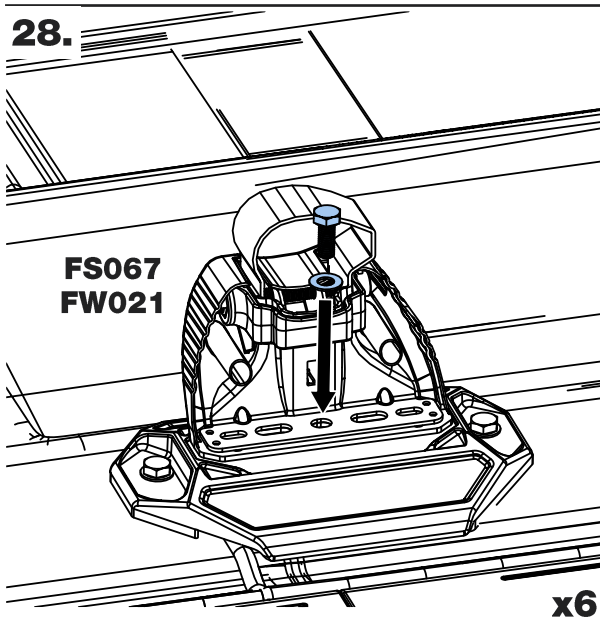
26.



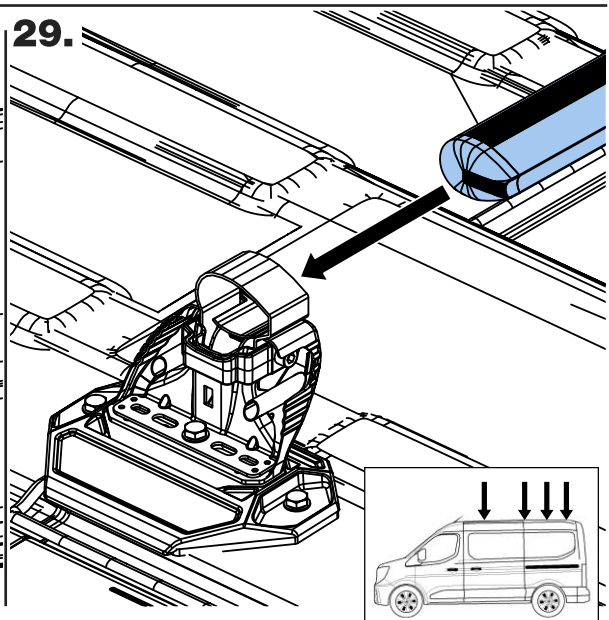
27.



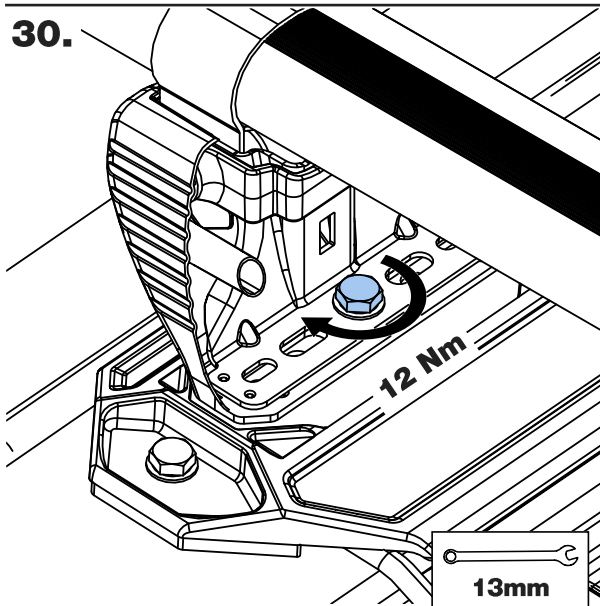
28.



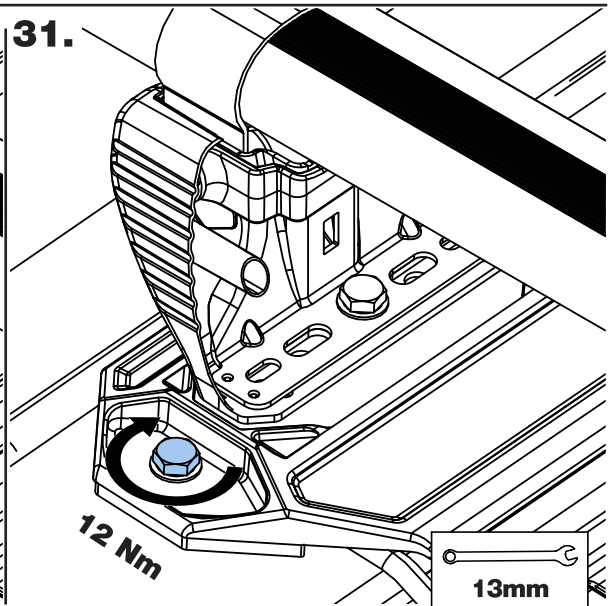
29.

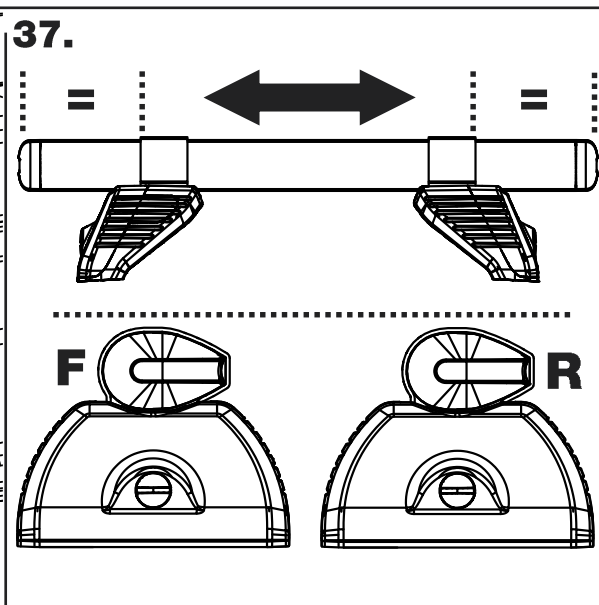
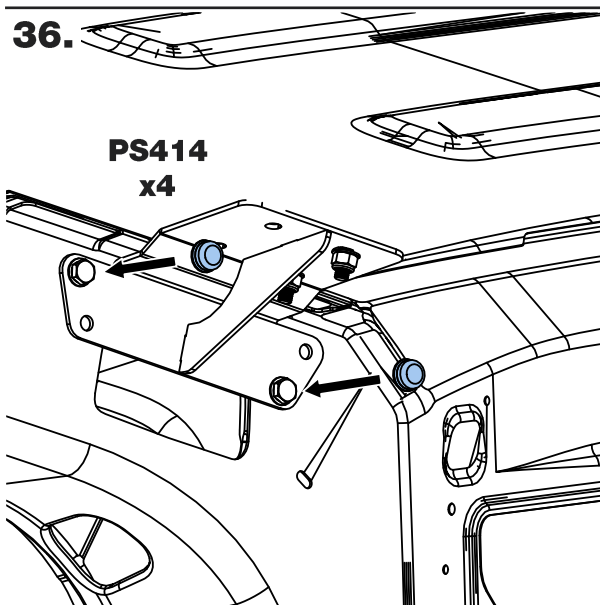
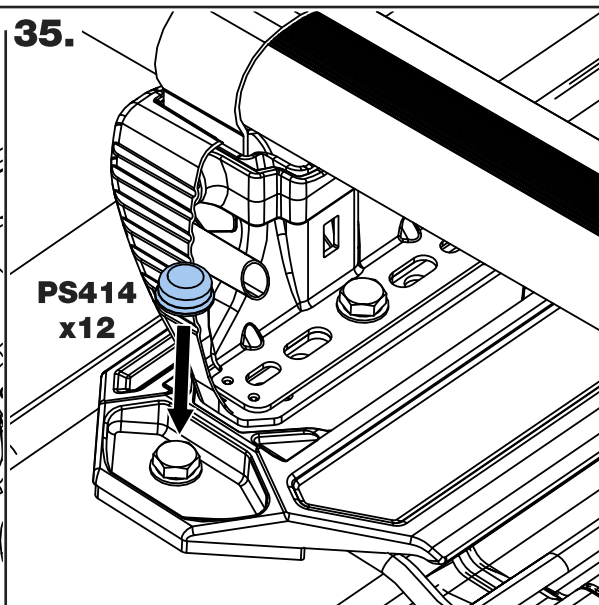
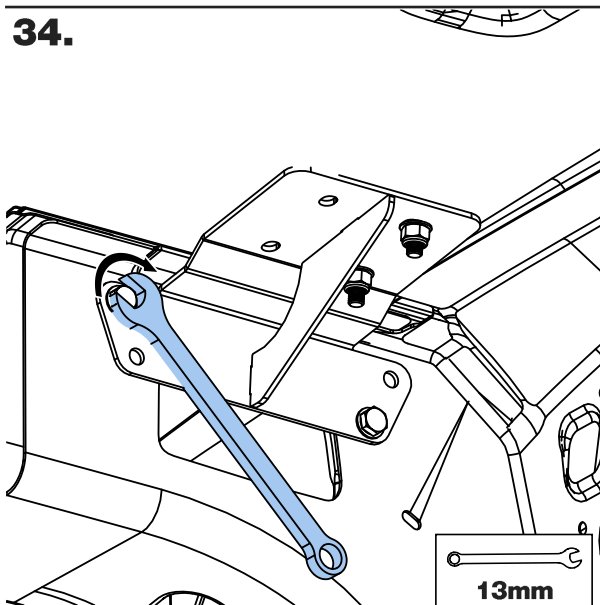
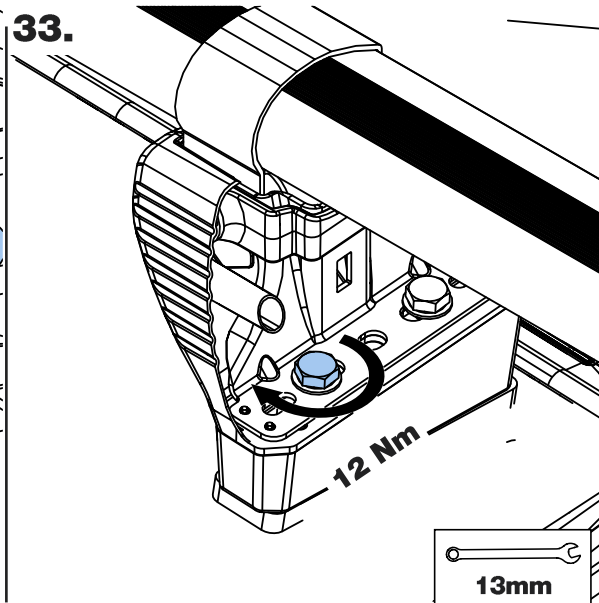
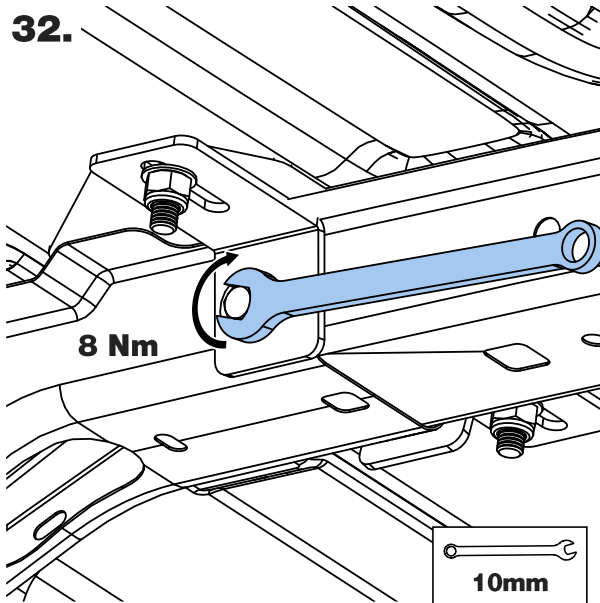


30.

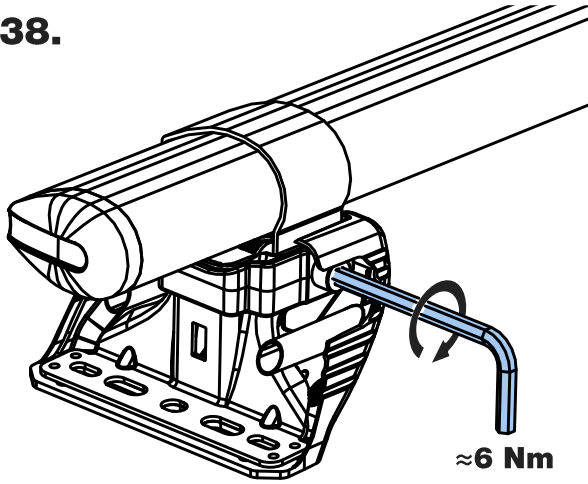


31.

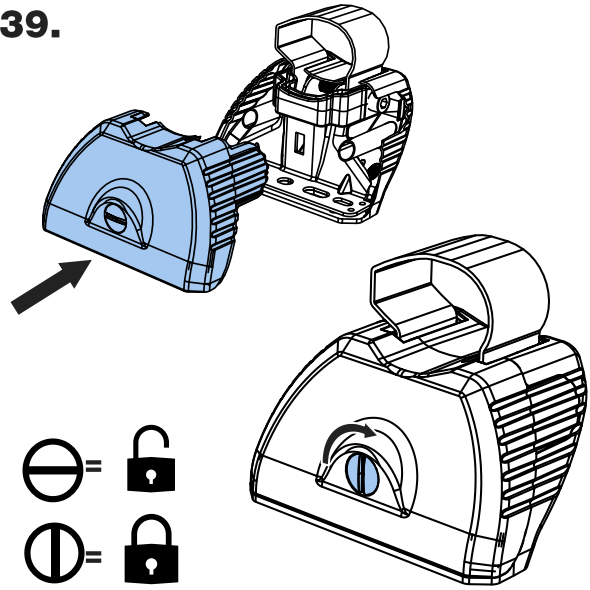




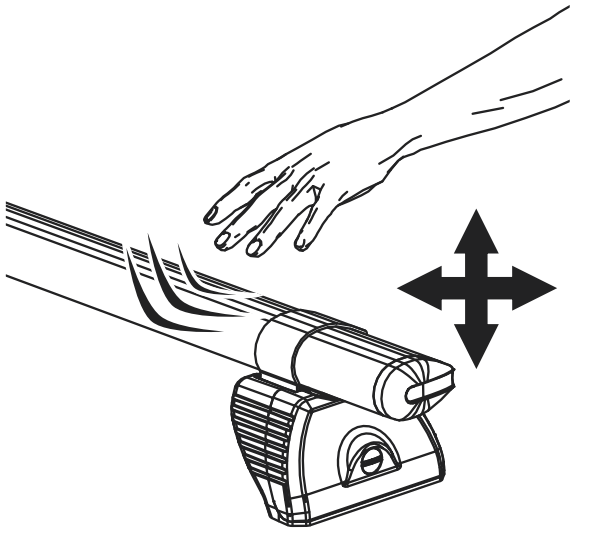
38.



39.



40.

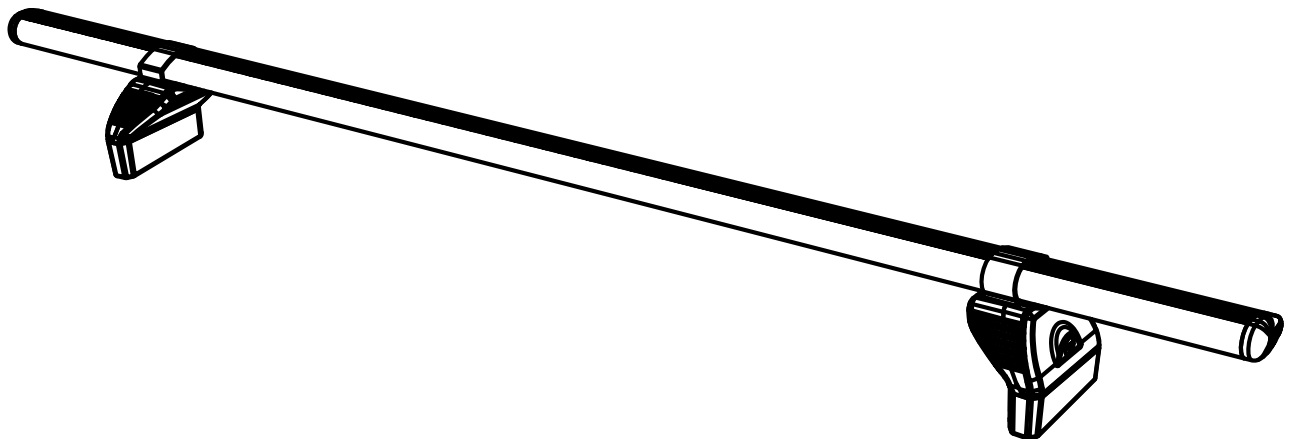


ISSUE:	DRAWN BY:	CHECKED BY:	CRF No:	DATE:	DESCRIPTION:
a	FT	KB	3420	18/02/25	First Issue
b	AVR	KB	3504	04/06/25	Swapped PS182 & FS109 for PS626 & FS107 & updated views
c					
d					
e					
f					
g					
h					
i					
j					
k					
l					
m					

QD1PR/FL

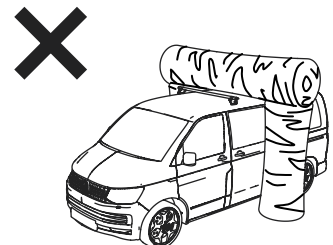
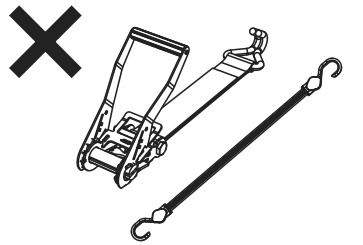
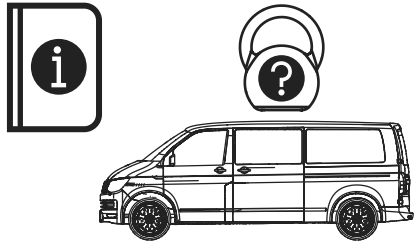
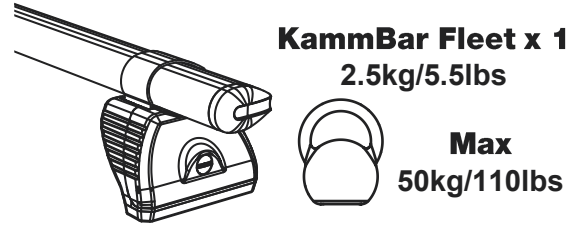
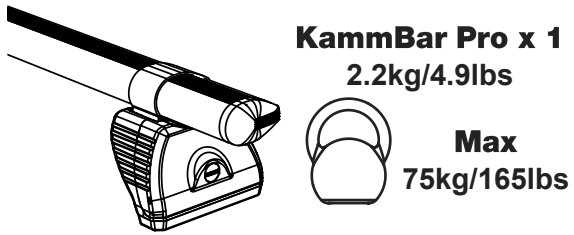
KammBar

Instructions

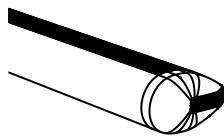


CITY CRASH (✓)

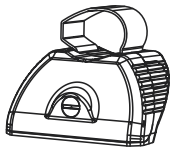
According to ISO/ PAS 11154:2006



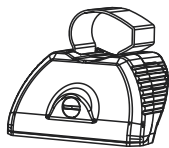
KammBar Pro



SA421 x 1

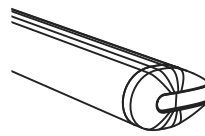


SA397 x 1

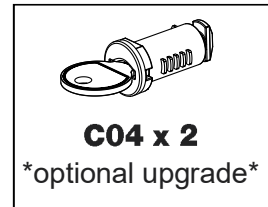


SA398 x 1

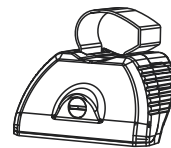
KammBar Fleet



SA395 x 1

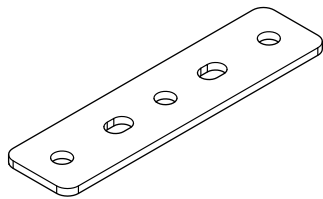


SA397 x 1

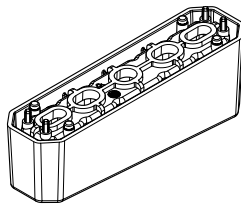


SA398 x 1

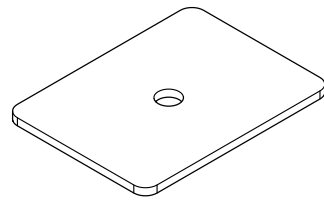
Fitting Kit



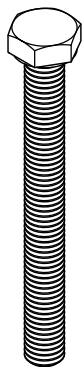
PS023 x 2



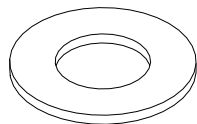
PS182 x 2



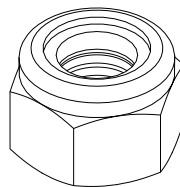
MS2080 x 2



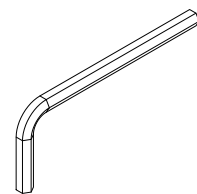
FS107
(M8 x 75)
x 2



FW021
(M8) x 4

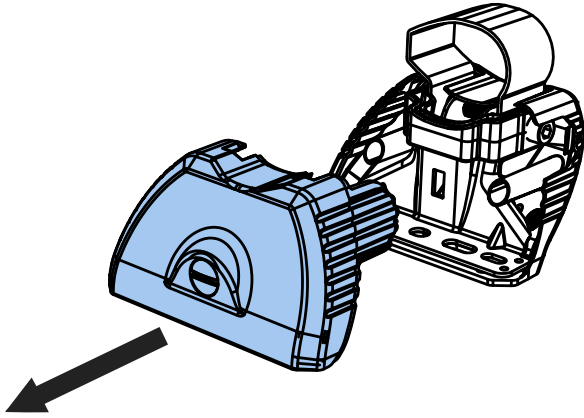


FN006
(M6) x 2

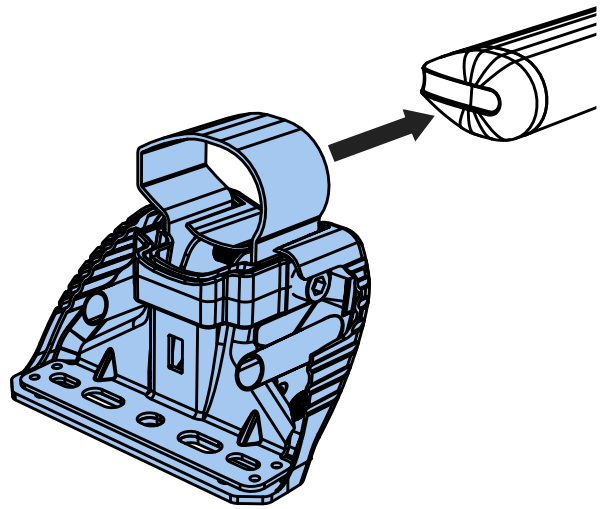


FT01 x 1

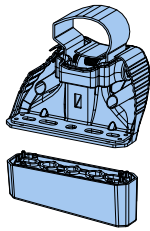
1.



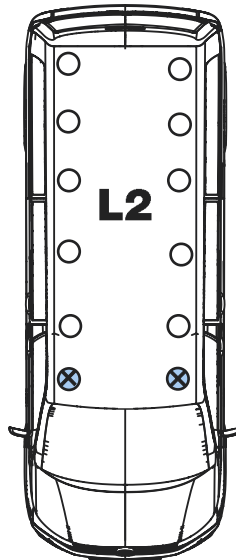
2.



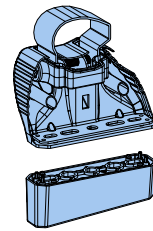
3.



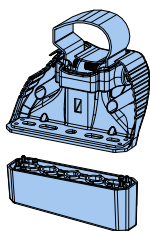
SA397
PS626



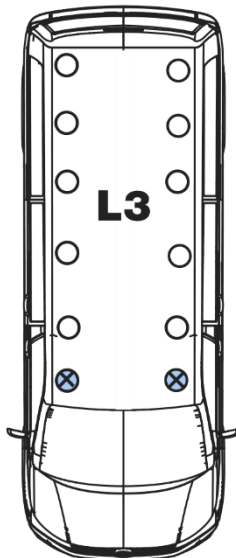
SA398
PS626



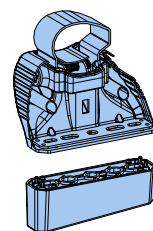
4.



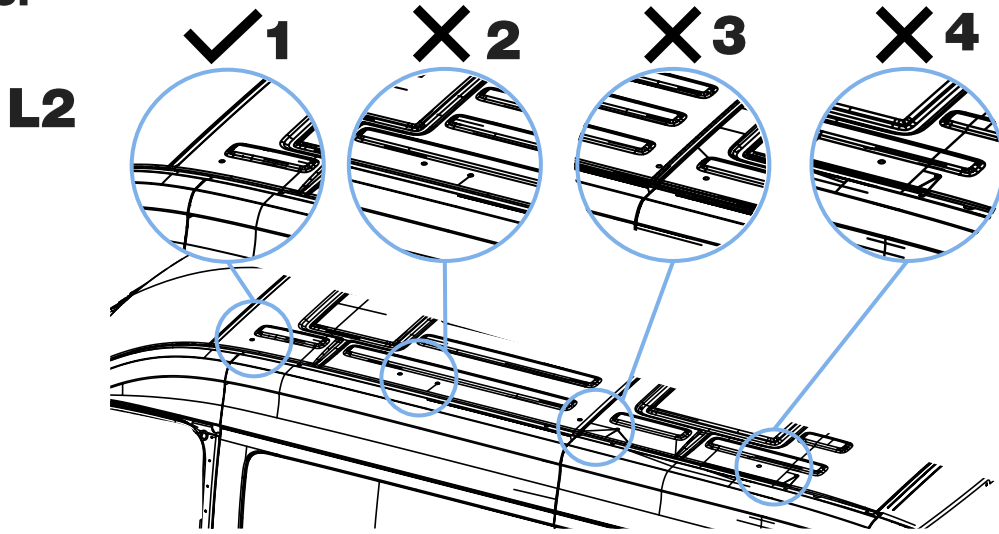
SA397
PS626



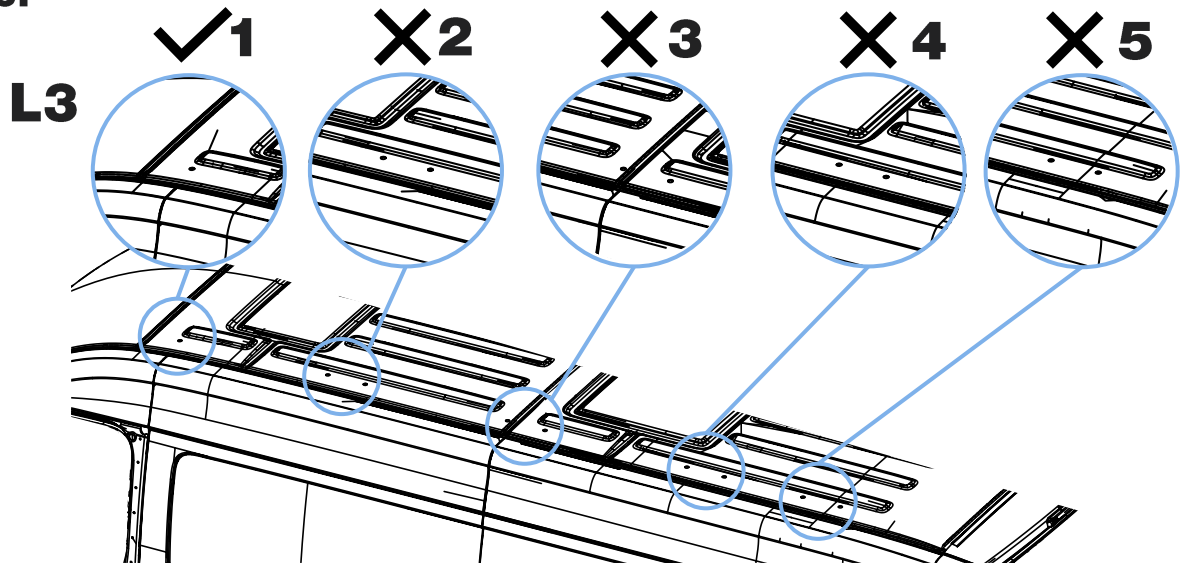
SA398
PS626



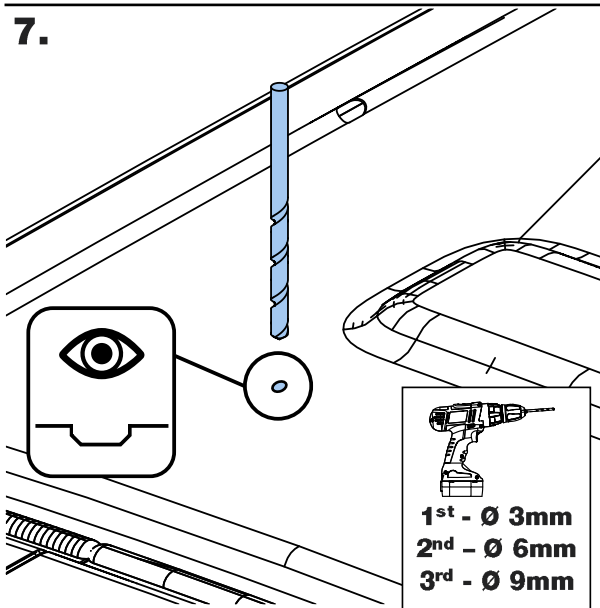
5.



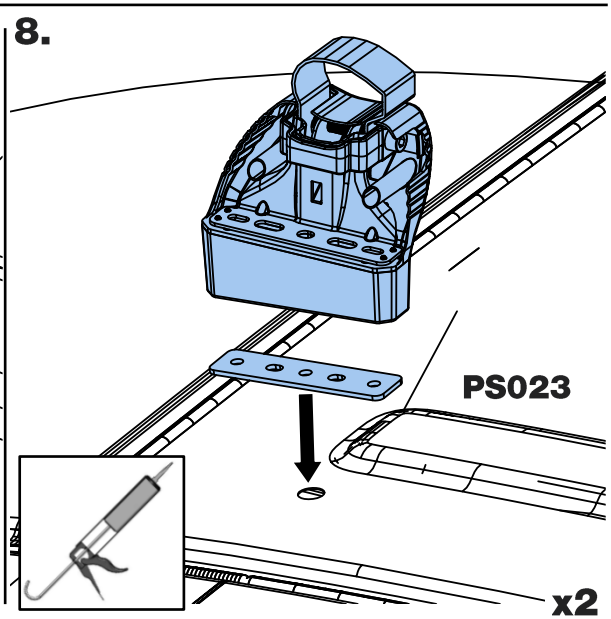
6.



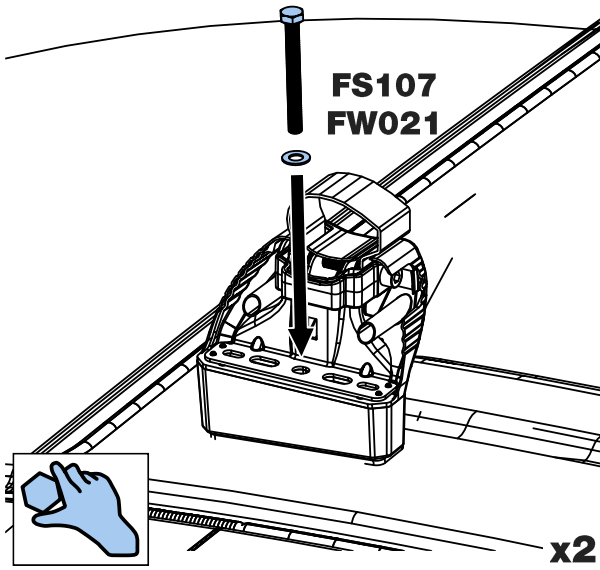
7.



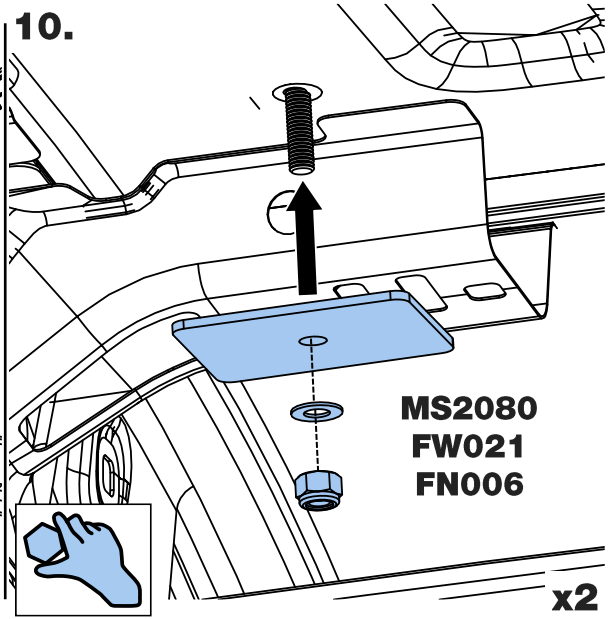
8.



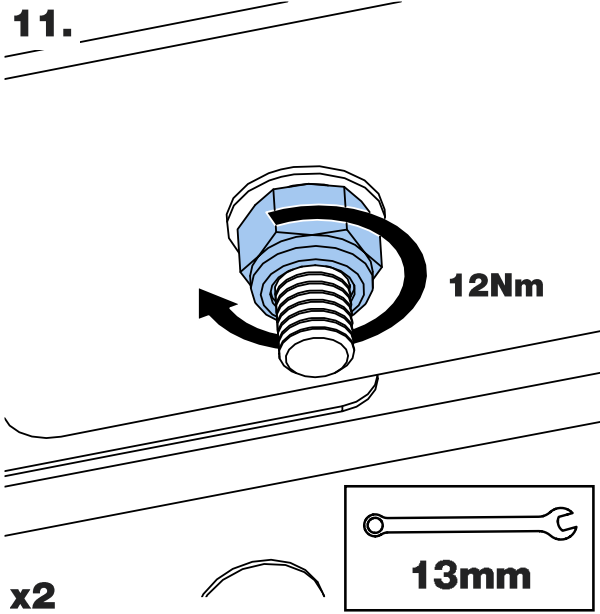
9.



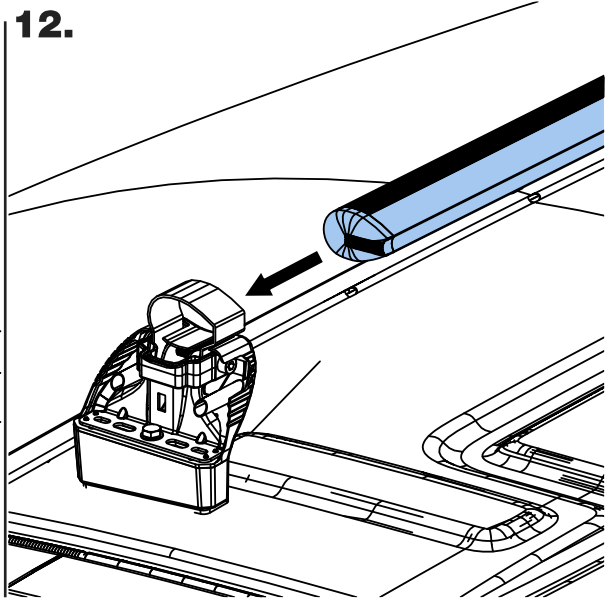
10.



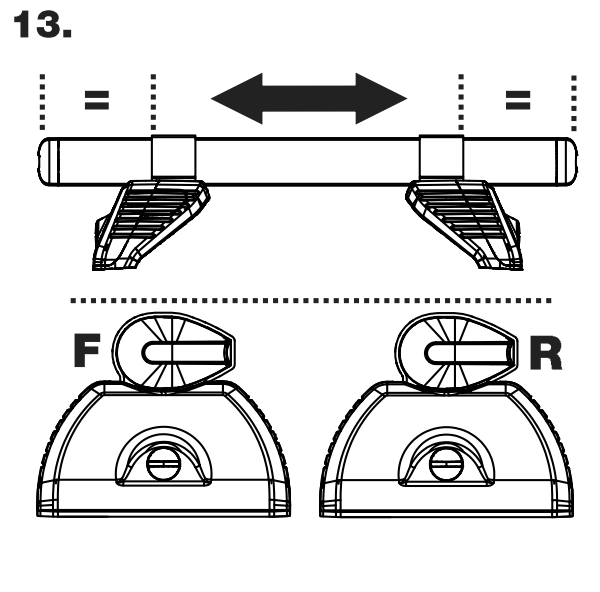
11.



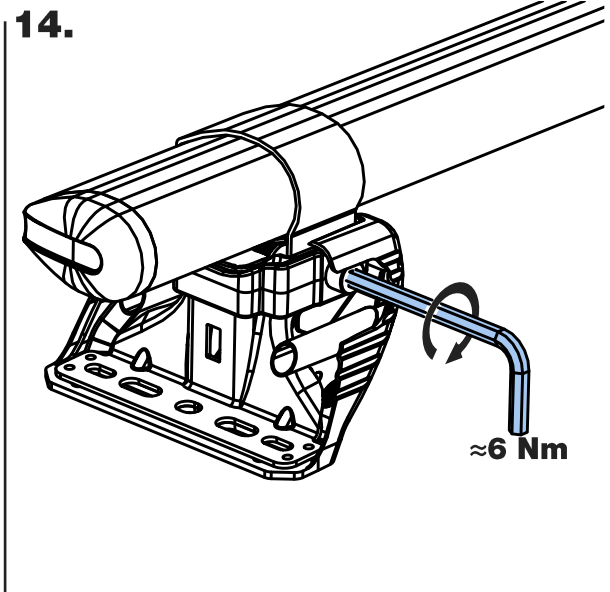
12.



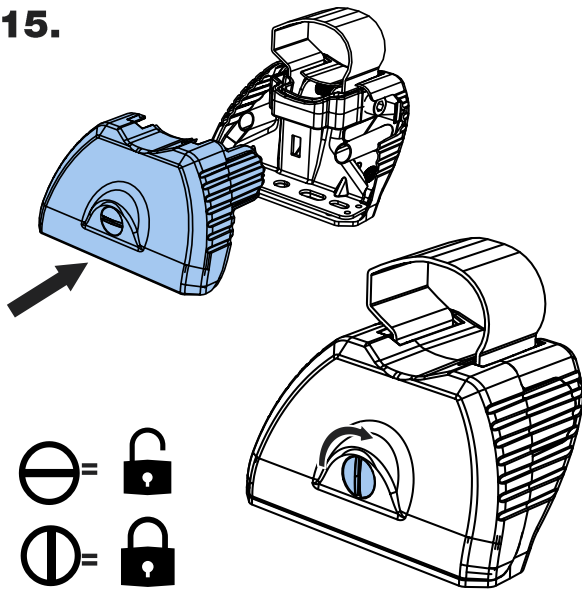
13.



14.



15.



16.

