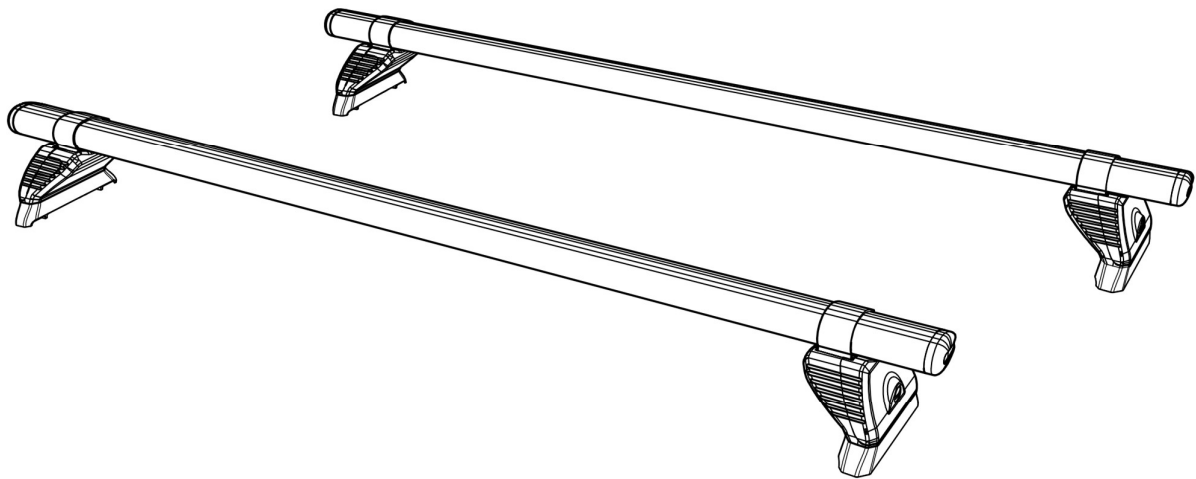


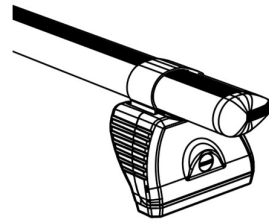
ISSUE:	DRAWN BY:	CHECKED BY:	CRF No:	DATE:	DESCRIPTION:
a	FT	KB	3638	06/01/26	First Issue
b					
c					
d					
e					
f					
g					
h					
i					
j					
k					
l					
m					

SV2PR/FL KammBar Instructions



CITY CRASH (✓)

According to ISO/ PAS 11154:2006



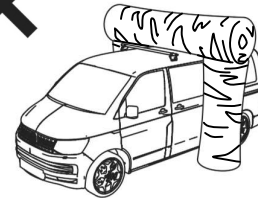
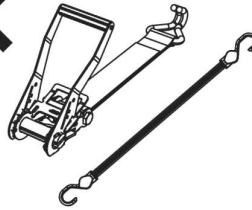
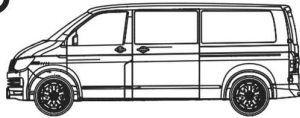
KammBar Pro x 1

2.2kg/4.9lbs

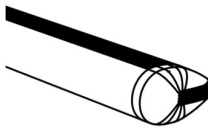


Max

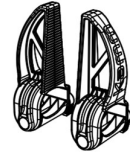
75kg/165lbs



KammBar Pro



SA421 x 2



KLS2 x 1

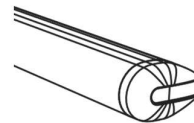


SA397 x 2

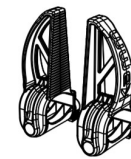


SA398 x 2

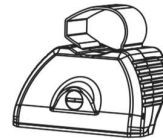
KammBar Black



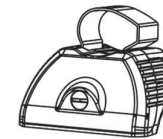
SA539 x 2



KLS2 x 1

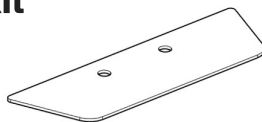


SA397 x 2

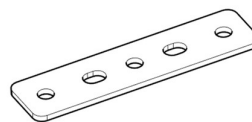


SA398 x 2

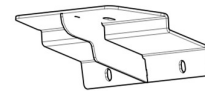
Fitting Kit



PS619 x 2



PS023 x 4

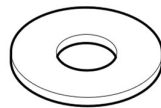


SW564 x 2



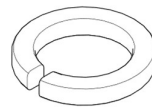
FN006 (M8)

x 4



FW002 (M8x21)

x 14

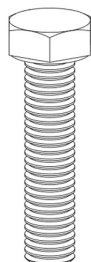


FW020 (M8)

x 10

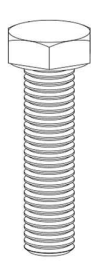


PS414 (M8) x 4



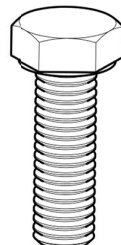
FS081 (M8 x 50)

x 4



FS066 (M8 x 40)

x 2



FS015 (M8 x 25)

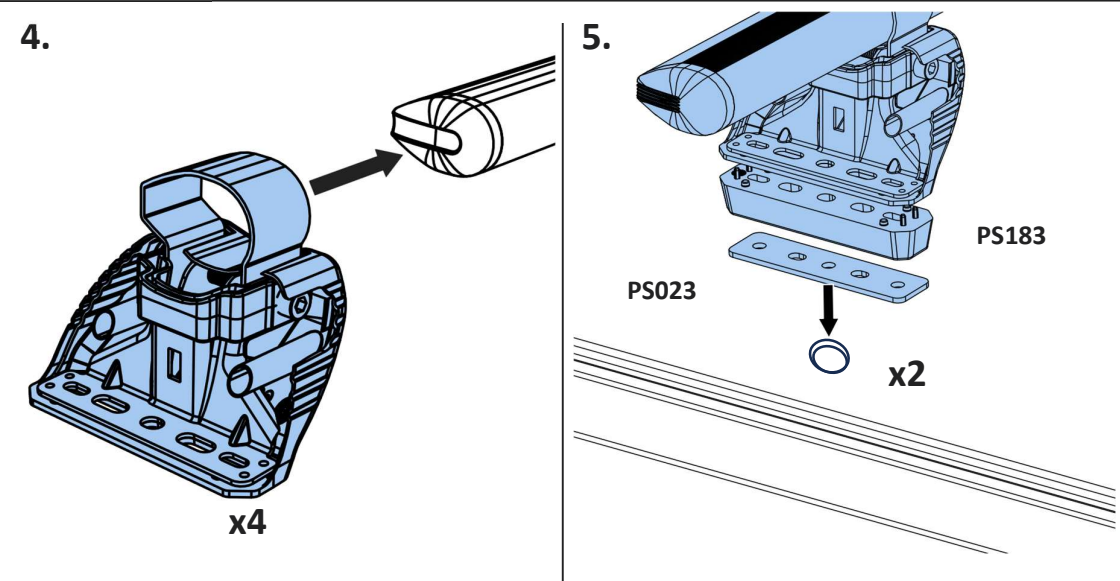
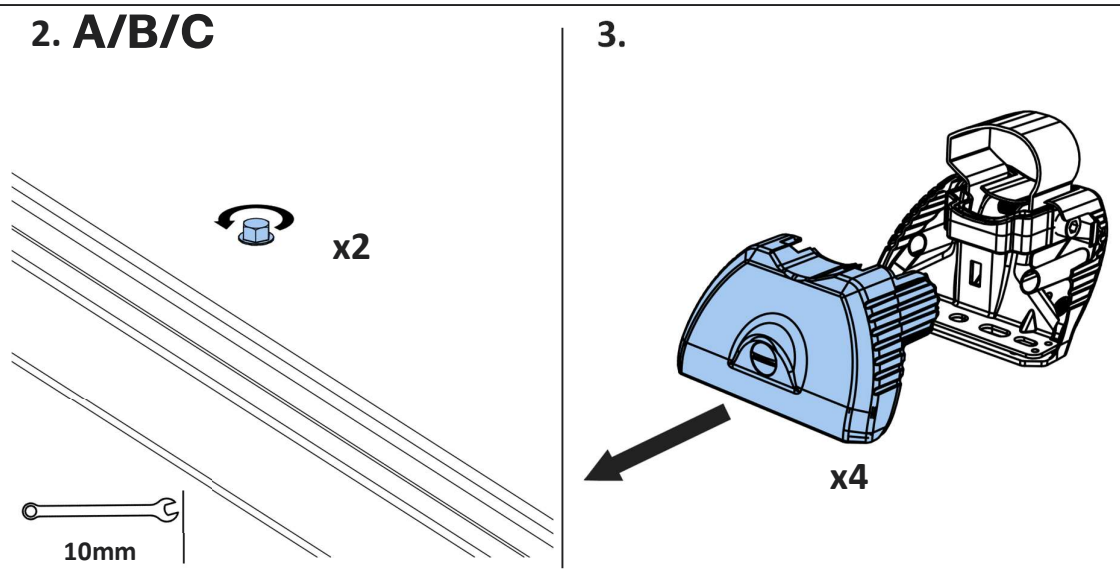
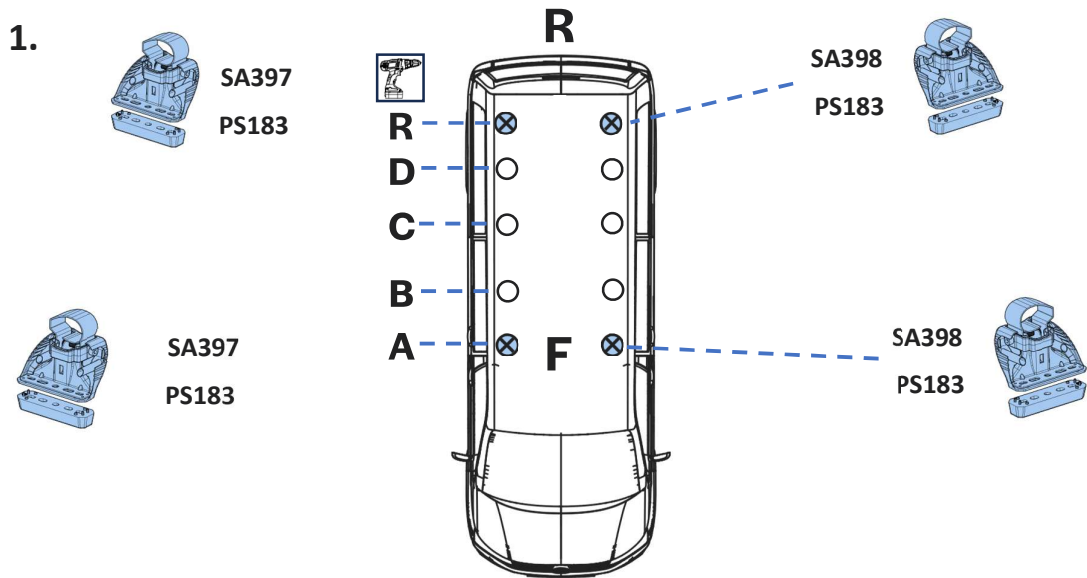
x 4

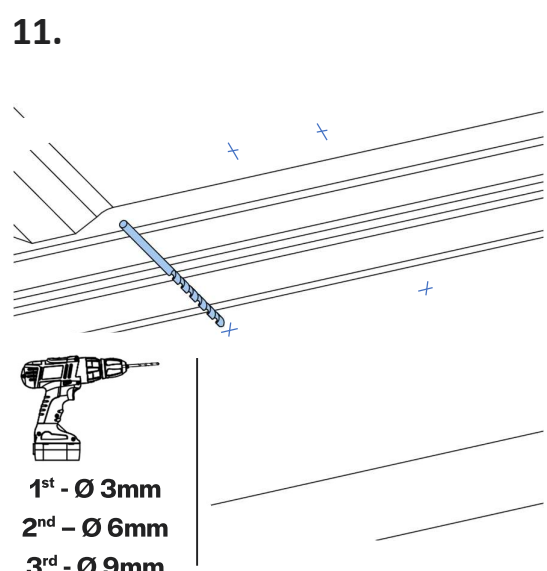
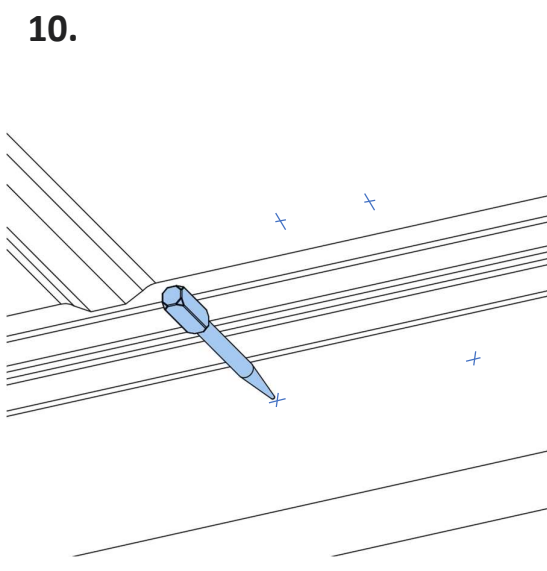
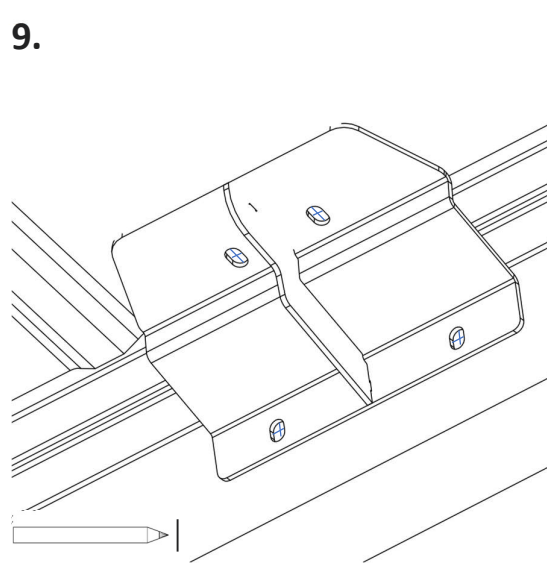
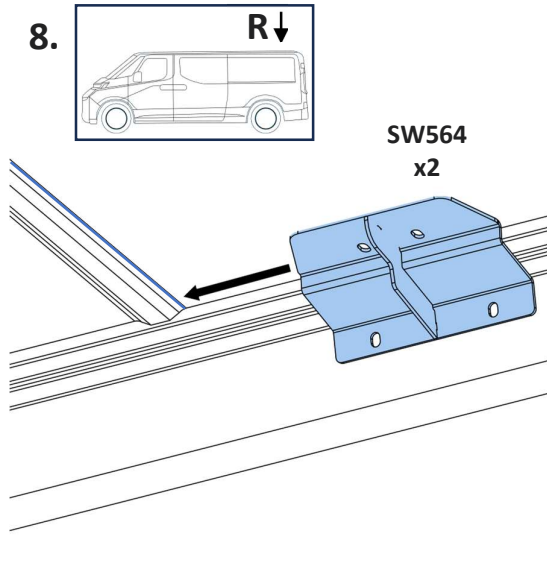
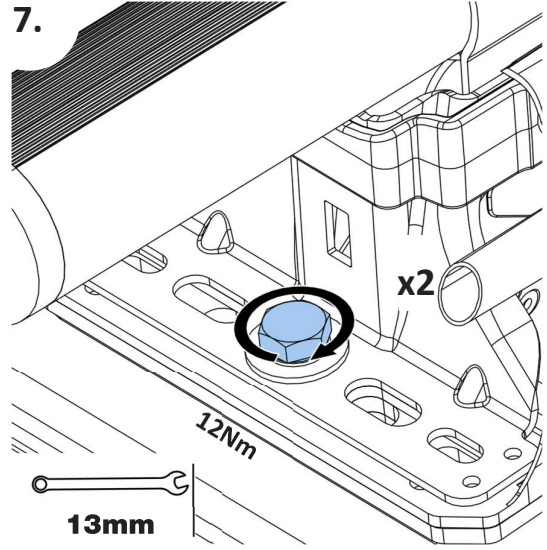
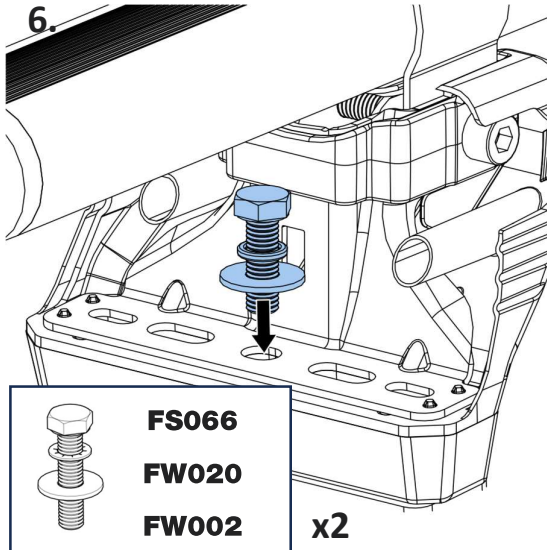


FN079 (M8) x 4

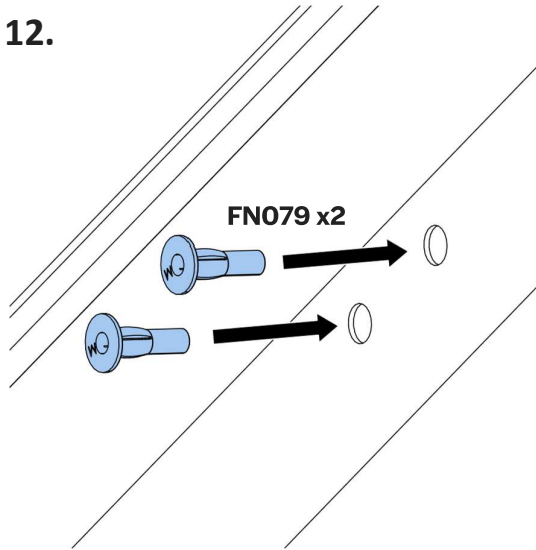


FT01 x 1

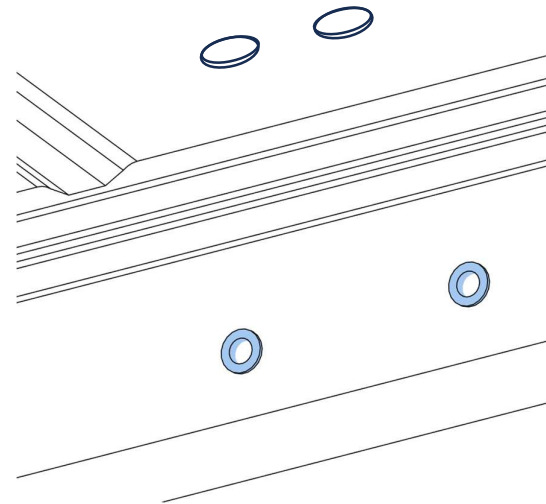




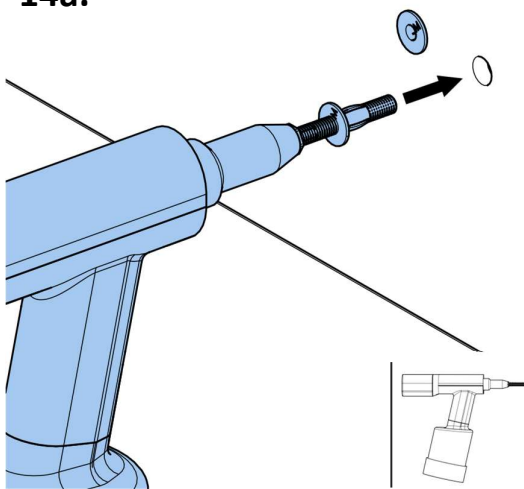
12.



13.

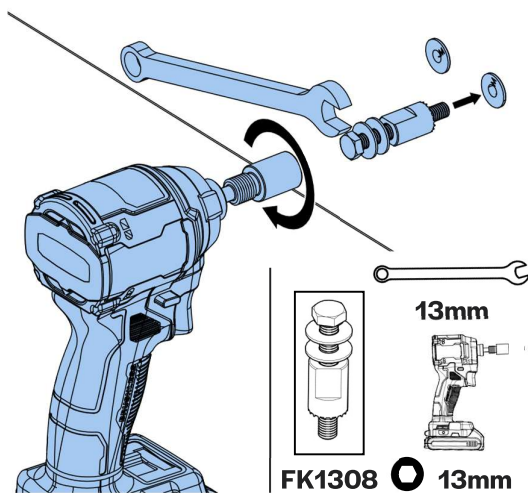


14a.



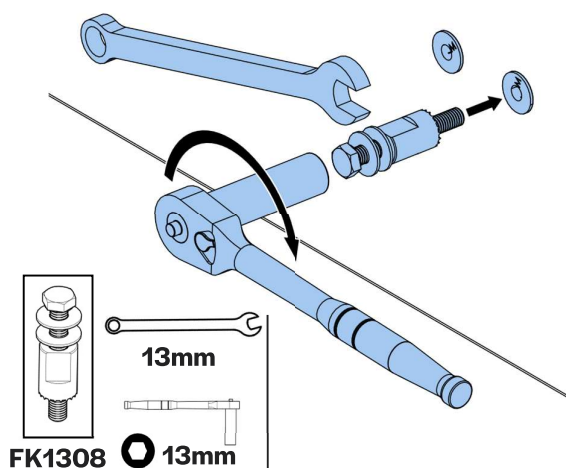
	Option 1: Use Rivet Gun & M8 XL Mandrel.
	Option 1: Benutzen Sie eine Nietpistole & einen M8 XL Zugdorn.
	Option 1 : Utiliser un pistolet à riveter et un mandrin M8 XL.
	Opzione 1: utilizzare una pistola per rivetti e un mandrino M8 XL.
	Opción 1: Use la remachadora y el cabezal M8 XL.
	Opcja 1: należy użyć nitownicy z trzpieniem M8 XL.
	Optie 1: Gebruik Klinknagelpistool & M8 XL Opspandoorn.
	1. opció Használjon szegecselő pisztolyt és M8 XL tuskét.
	Alternativ 1: Använd en nitpistol och en M8 XL borradapter.
	Varianta 1: Použijte nýtovací kladivo a trn M8 XL.
	Vaihtoehto 1: Käytä niittivasaraa ja M8 XL -tuurnaa.
	Alternativ 1: Bruk naglepistol og M8 XL-mandreg.
	Možnosť 1: Použite nitovací pištoľ a trň M8 XL.

14b.



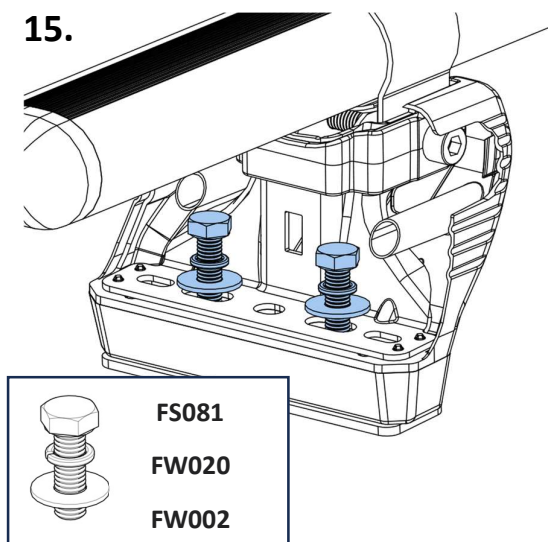
	Option 2: Use Impact Driver.
	Option 2: Benutzen Sie einen Schlagschrauber.
	Option 2 : Utiliser une clé à choc.
	Opzione 2: utilizzare l'avvitatore a percussione.
	Opción 2: Use el atornillador de impacto.
	Opcja 2: należy użyć wkrętarki udarowej.
	Optie 2: Gebruik Slagschroevendraaier.
	2. opció Használjon ütvefúrót.
	Alternativ 2: Använd en slagbormaskin.
	Varianta 2: Použijte příklepový utahovák.
	Vaihtoehto 2: Käytä iskuväännintä.
	Alternativ 2: Bruk slagskrutrekker.
	Možnosť 2: Použite elektrický utahovák.

14c.

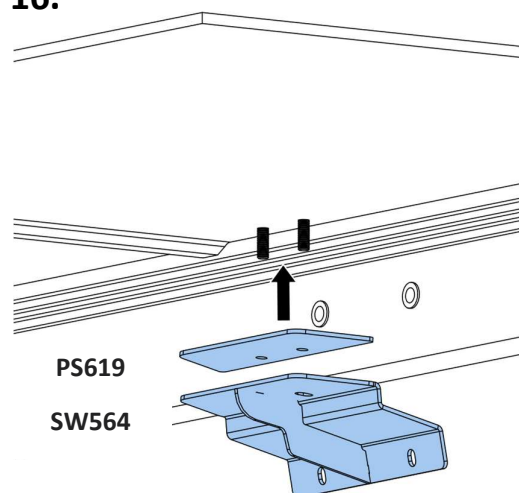


	Option 2: Use Impact Driver.
	Option 2: Benutzen Sie einen Schlagschrauber.
	Option 2 : Utiliser une clé à choc.
	Opzione 2: utilizzare l'avvitatore a percussione.
	Opción 2: Use el atornillador de impacto.
	Opcja 2: należy użyć wkrętarci udarowej.
	Optie 2: Gebruik Slagschroevendraaier.
	2. opció Használjon ütvefúrót.
	Alternativ 2: Använd en slagbormmaskin.
	Varianta 2: Použijte příklepový utahovák.
	Vaihtoehto 2: Käytä iskuväännintä.
	Alternativ 2: Bruk slagskrutrekker.
	Možnosť 2: Použite elektrický uťahovák.

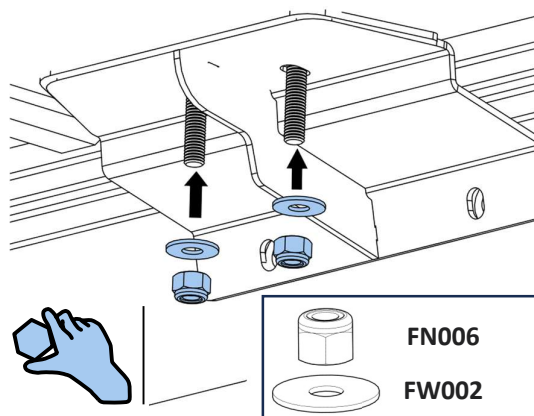
15.



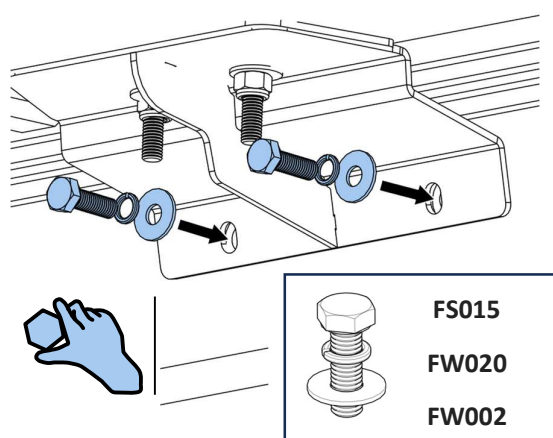
16.

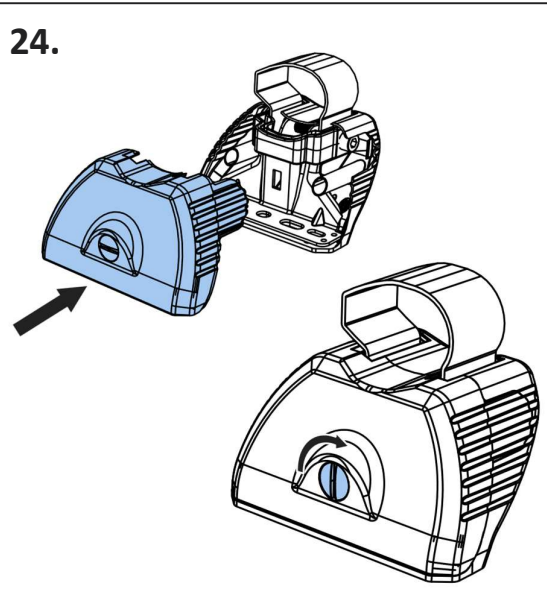
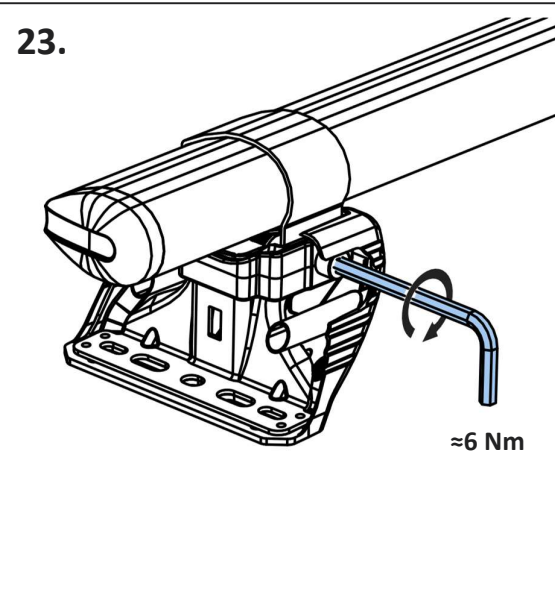
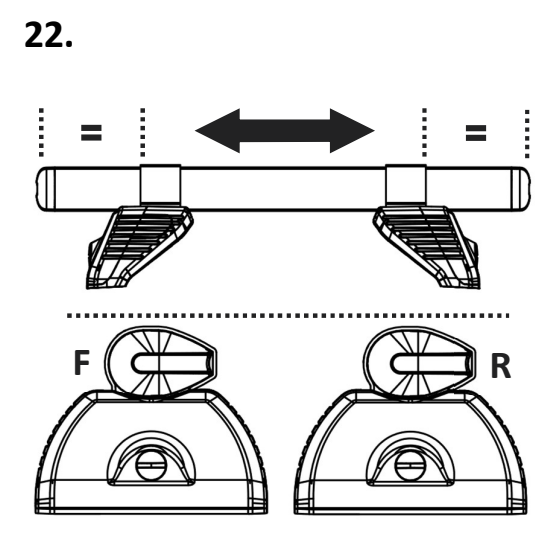
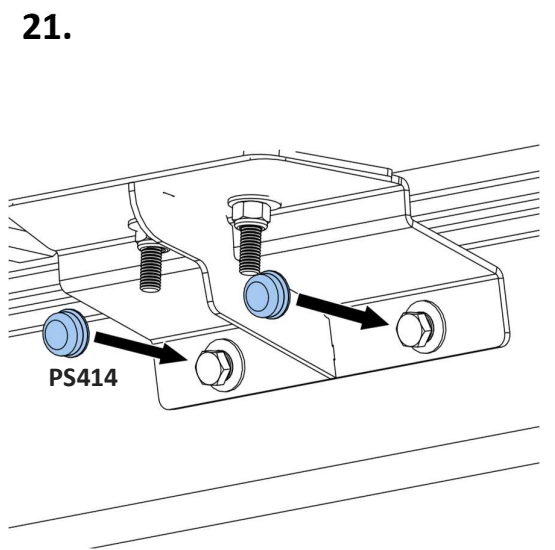
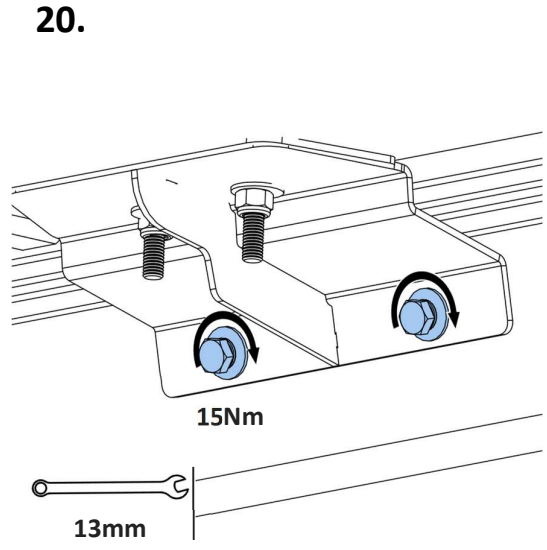
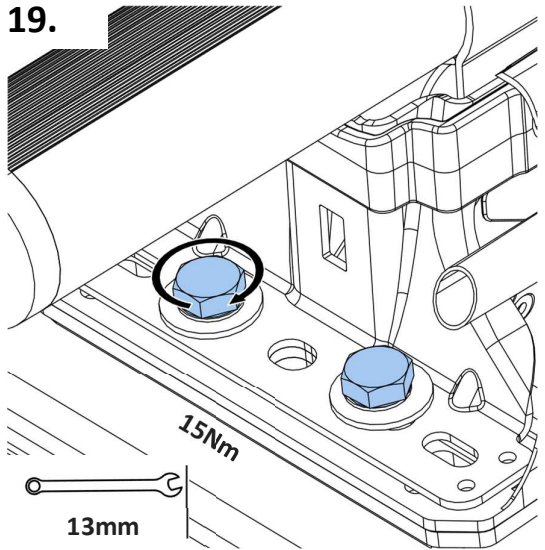


17.

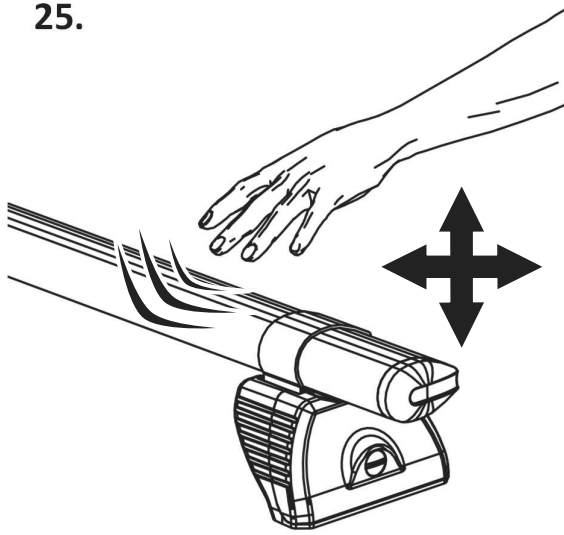


18.





25.



26.

