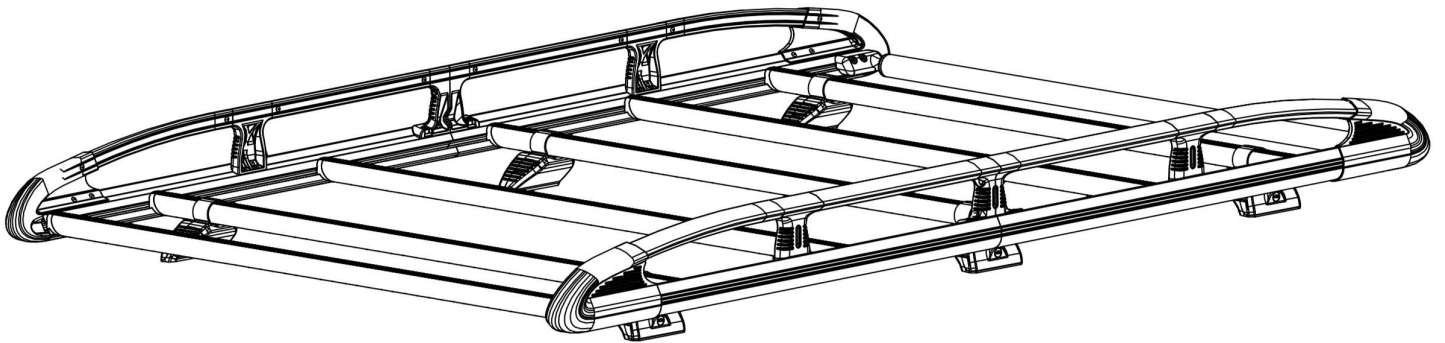


<b>ISSUE:</b>	<b>DRAWN BY:</b>	<b>CHECKED BY:</b>	<b>CRF No:</b>	<b>DATE:</b>	<b>DESCRIPTION:</b>
a	FT	KB	3638	9/1/26	First Release
b					
c					
d					
e					
f					
g					
h					
i					
j					
k					
l					
m					

# SV4KR KammRack Instructions

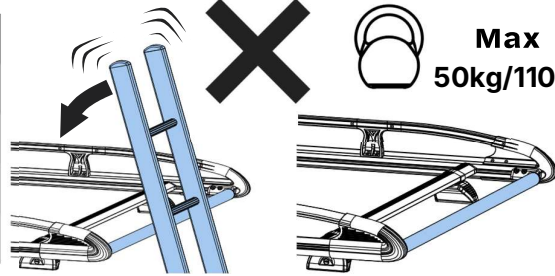
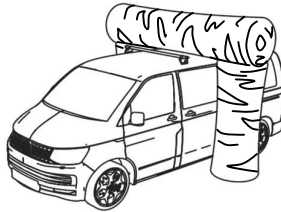
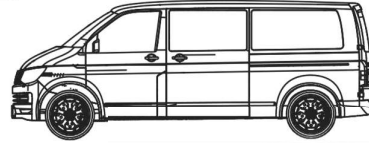


**CITY CRASH** (✓)

According to ISO/ PAS 11154:2006

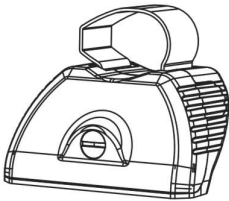
**SV4KR:**

**Farizon SV 2025-**

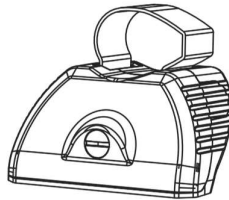


**Max  
50kg/110lb**

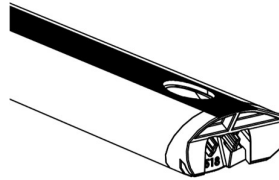
## KammRack



**SA397U x 4**



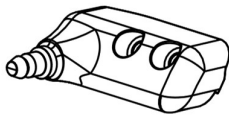
**SA398U x 4**



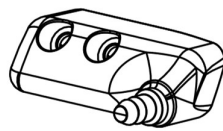
**SA430 x 6**



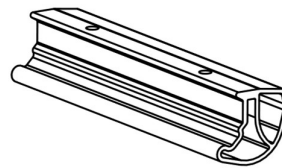
**C04 x 8**  
\*optional upgrade\*



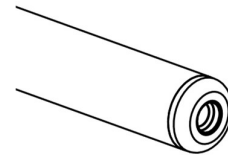
**PS519 x 1**



**PS520 x 1**



**EXT15-02**

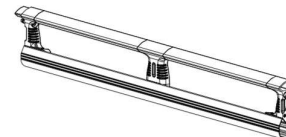
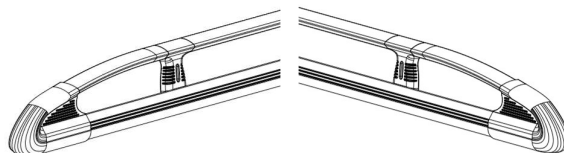


**SA438 x 1**

**LHS x 2**

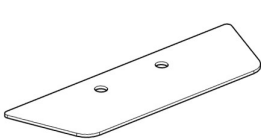
**RHS x 2**

**Centre x 2**

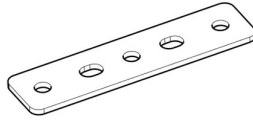


**ASF x 1**

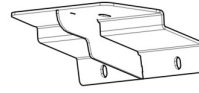
# Fitting Kit



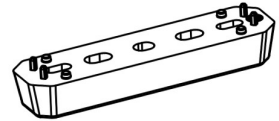
PS619 x 2



PS023 x 8



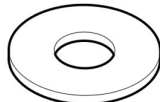
SW564 x 2



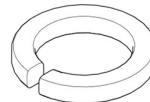
PS183 x 8



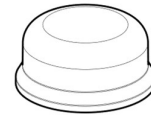
FN006 (M8)  
x 4



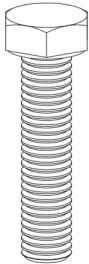
FW002  
(M8x21) x 18



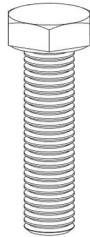
FW020 (M8)  
x 14



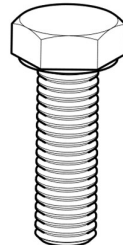
PS414 (M8) x 4



FS081  
(M8 x 50)  
x 4



FS066  
(M8 x 40)  
x 6



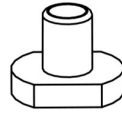
FS015  
(M8 x 25)  
x 4



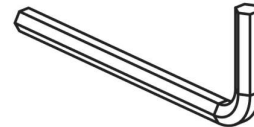
FN079  
(M8) x 4



FS059  
(M8 x 25) x 16



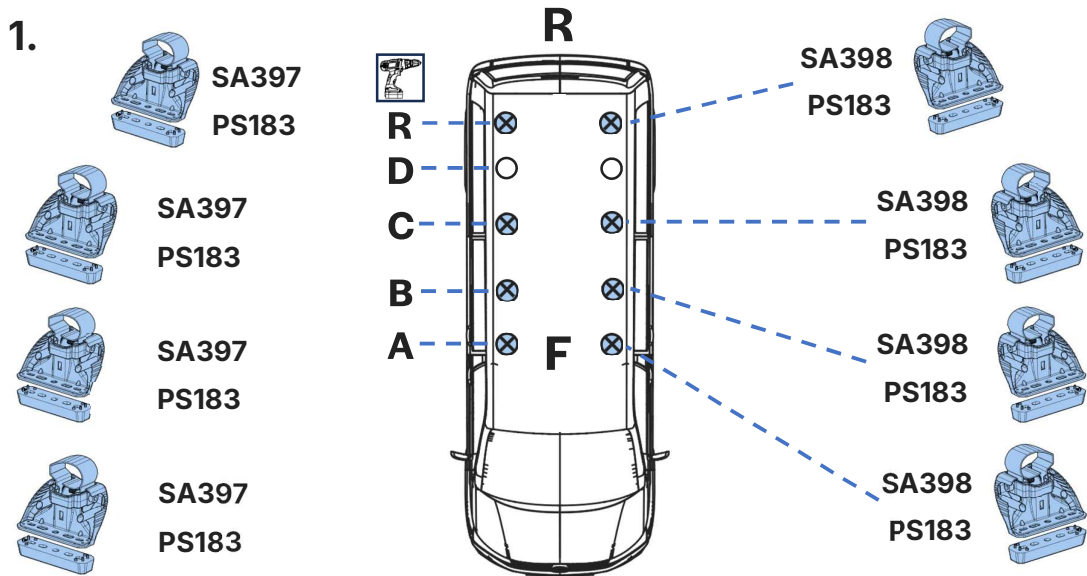
FN085 x 16



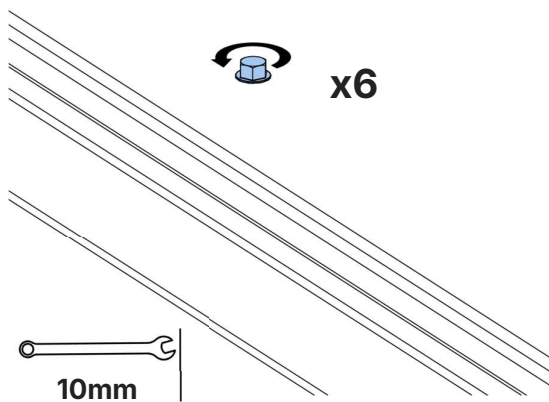
FT01 x 1



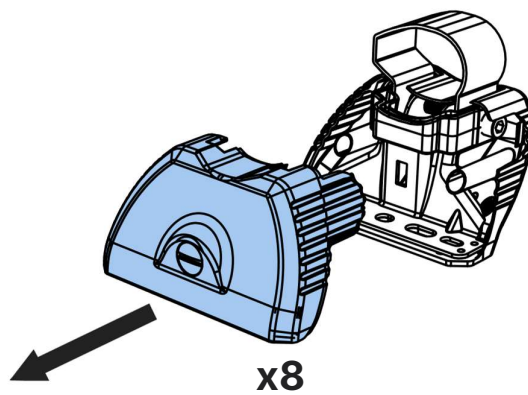
FT05 x 1



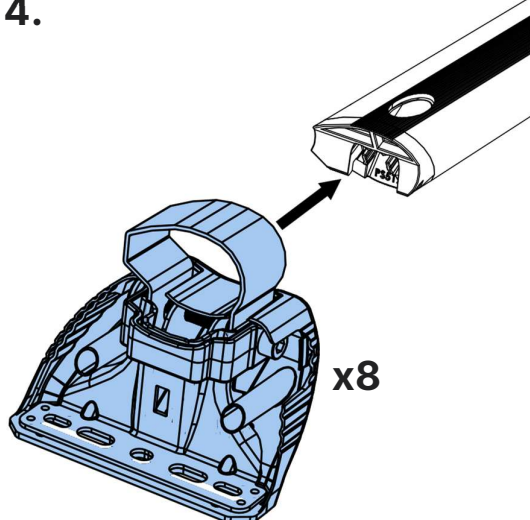
**2.A/B/C**



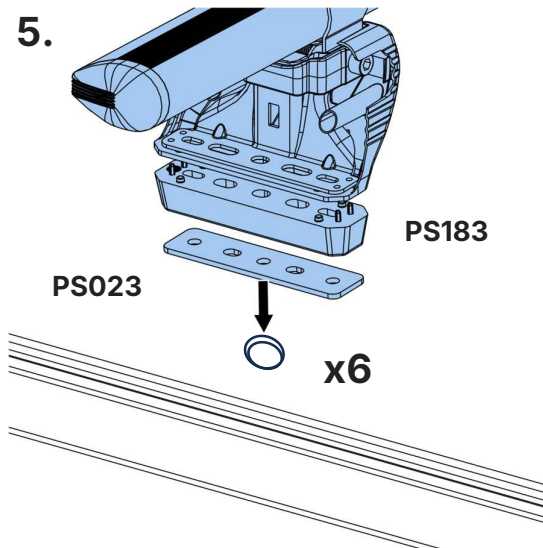
**3.**

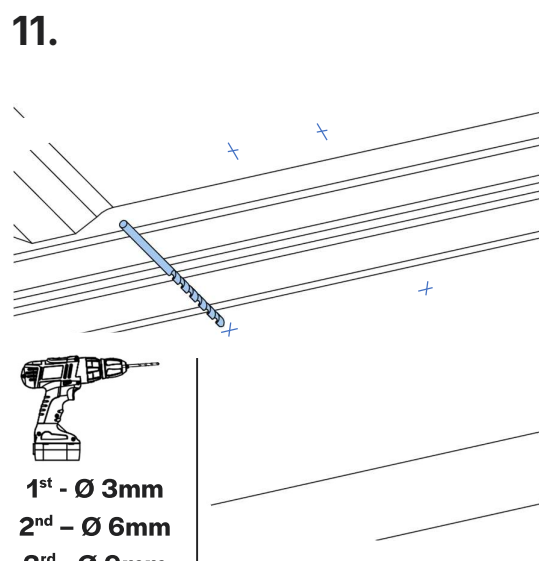
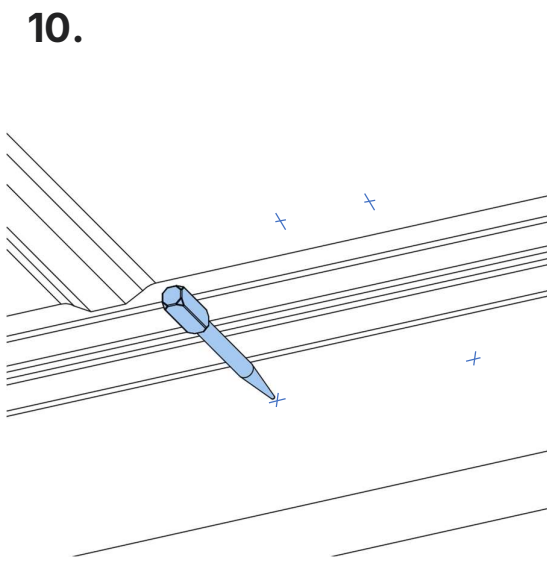
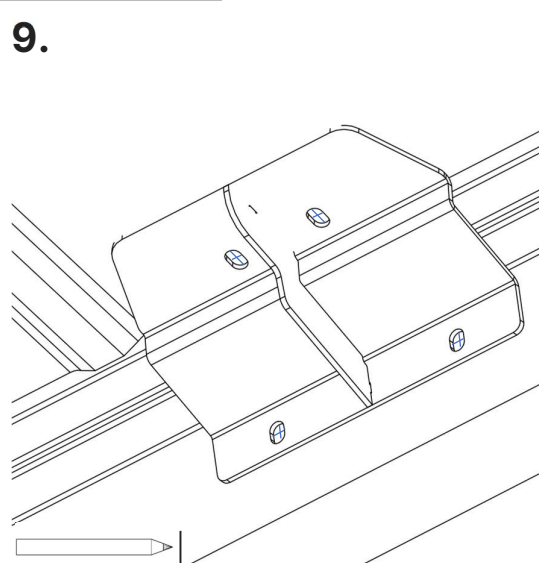
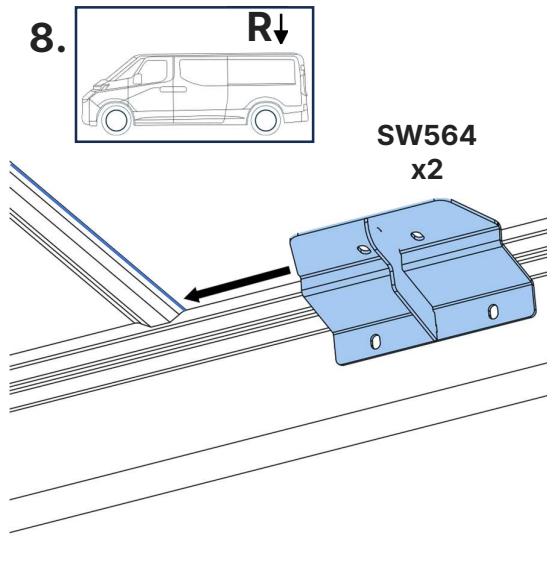
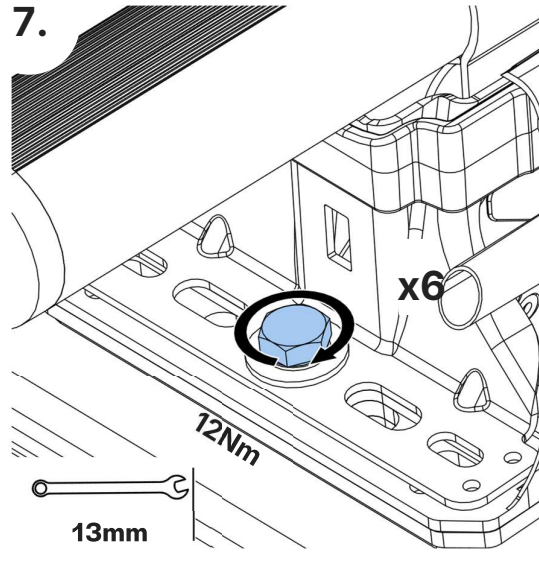
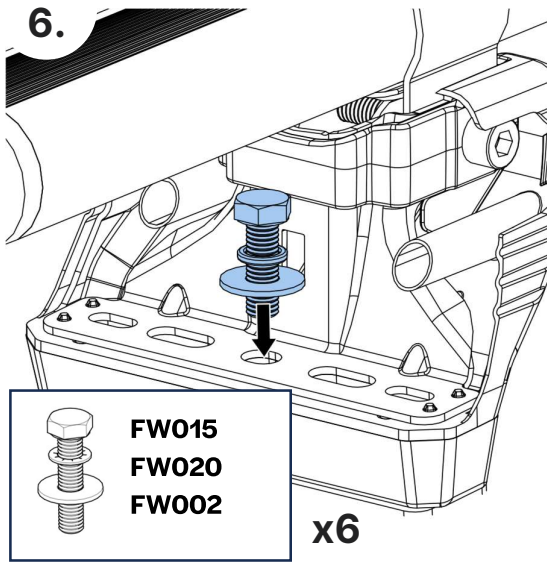


**4.**

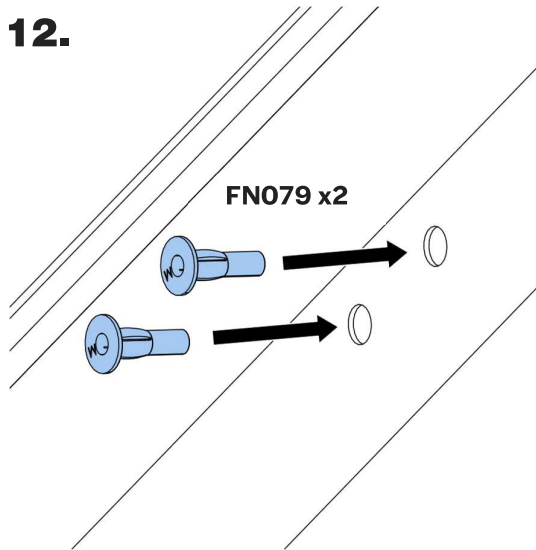


**5.**

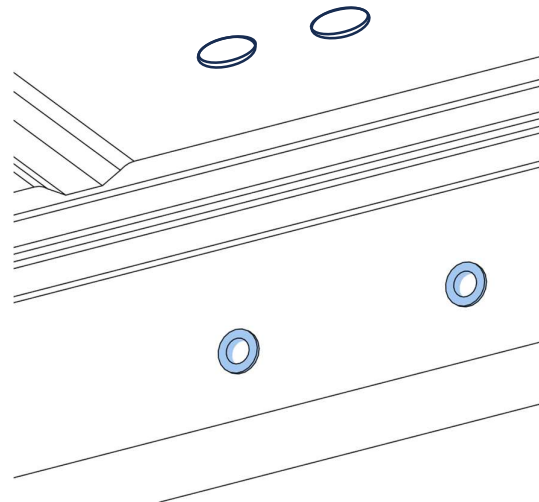




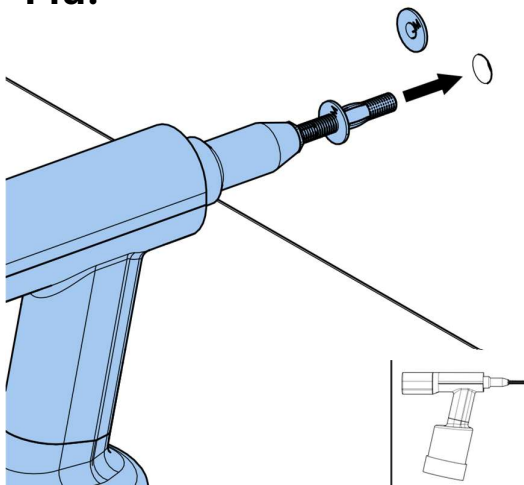
12.



13.

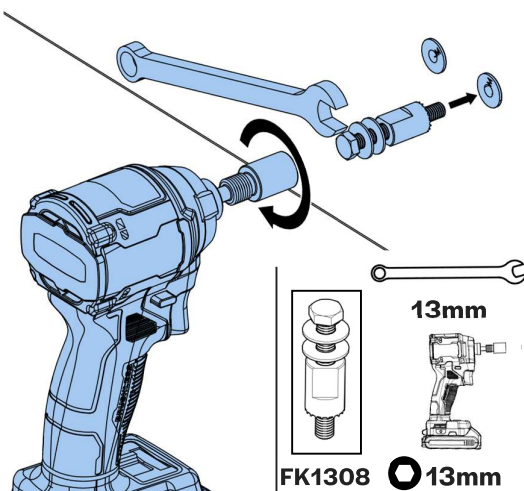


14a.



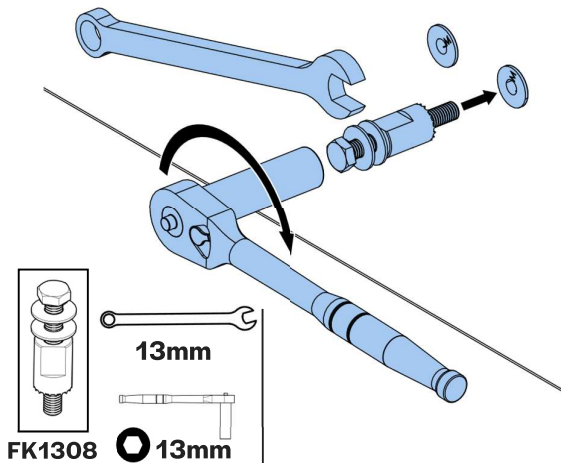
	<b>Option 1:</b> Use Rivet Gun & M8 XL Mandrel.
	<b>Option 1:</b> Benutzen Sie eine Nietpistole & einen M8 XL Zugdorn.
	<b>Option 1:</b> Utiliser un pistolet à riveter et un mandrin M8 XL.
	<b>Opzione 1:</b> utilizzare una pistola per rivetti e un mandrino M8 XL.
	<b>Opción 1:</b> Use la remachadora y el cabezal M8 XL.
	<b>Opcja 1:</b> należy użyć nitownicy z trzpieniem M8 XL.
	<b>Optie 1:</b> Gebruik Klainagelpistool & M8 XL Opspandoorn.
	<b>1. opció</b> Használjon szegecselő pisztolyt és M8 XL tűskét.
	<b>Alternativ 1:</b> Använd en nitpistol och en M8 XL borradapter.
	<b>Varianta 1:</b> Použijte nýtovací kladivo a trn M8 XL.
	<b>Vaihtoehto 1:</b> Käytä niittivasaraa ja M8 XL -tuuraa.
	<b>Alternativ 1:</b> Bruk naglepistol og M8 XL-mandreng.
	<b>Možnosť 1:</b> Použite nitovací pištoľ a trň M8 XL.

14b.



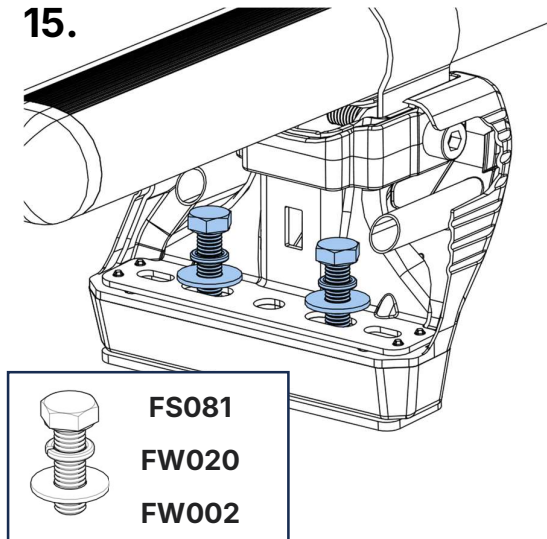
	<b>Option 2:</b> Use Impact Driver.
	<b>Option 2:</b> Benutzen Sie einen Schlagschrauber.
	<b>Option 2:</b> Utiliser une clé à choc.
	<b>Opzione 2:</b> utilizzare l'avvitatore a percussione.
	<b>Opción 2:</b> Use el atornillador de impacto.
	<b>Opcja 2:</b> należy użyć wkrętarki udarowej.
	<b>Optie 2:</b> Gebruik Slagschroevendraaier.
	<b>2. opció</b> Használjon ütvefűrőt.
	<b>Alternativ 2:</b> Använd en slagbormmaskin.
	<b>Varianta 2:</b> Použijte příklepový utahovák.
	<b>Vaihtoehto 2:</b> Käytä iskuväännintä.
	<b>Alternativ 2:</b> Bruk slagskrutrekker.
	<b>Možnosť 2:</b> Použite elektrický utahovák.

14c.

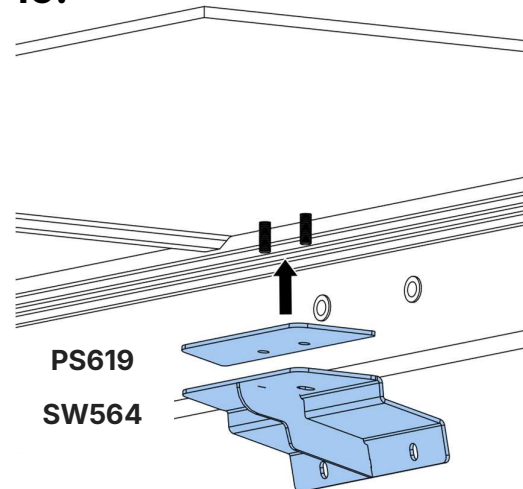


	<b>Option 2:</b> Use Impact Driver.
	<b>Option 2:</b> Benutzen Sie einen Schlagschrauber.
	<b>Option 2 :</b> Utiliser une clé à choc.
	<b>Opzione 2:</b> utilizzare l'avvitatore a percussione.
	<b>Opción 2:</b> Use el atornillador de impacto.
	<b>Opcja 2:</b> należy użyć wkrętarki udarowej.
	<b>Optie 2:</b> Gebruik Slagschroevendraaier.
	<b>2. opció</b> Használgjon ütvefűrőt.
	<b>Alternativ 2:</b> Använd en slagbormaskin.
	<b>Varianta 2:</b> Použijte příklepový utahovák.
	<b>Vaihtoehto 2:</b> Käytä iskuväännintä.
	<b>Alternativ 2:</b> Bruk slagskruttrekker.
	<b>Možnosť 2:</b> Použite elektrický ťahovák.

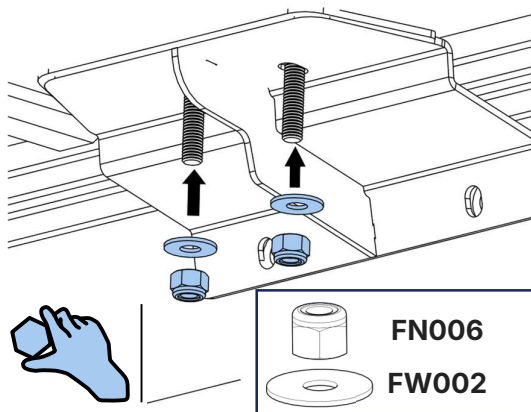
15.



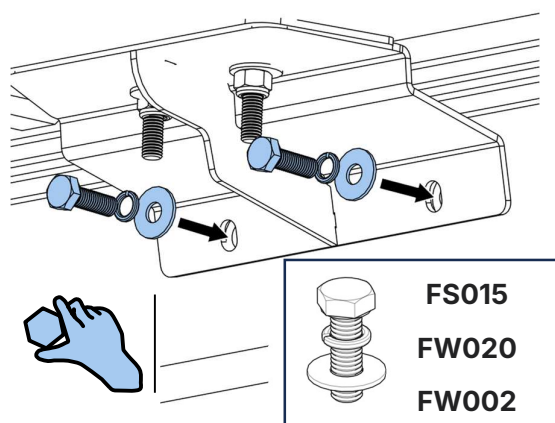
16.

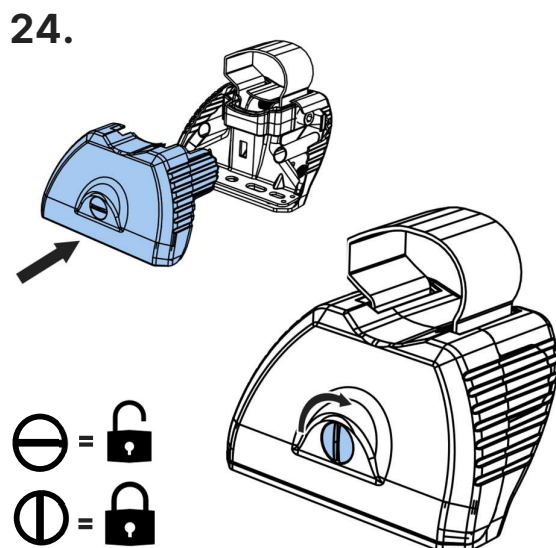
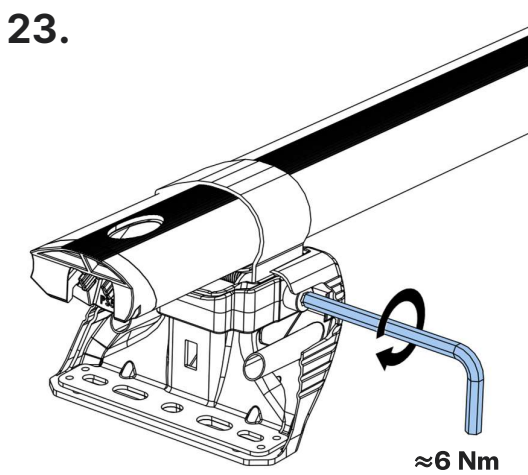
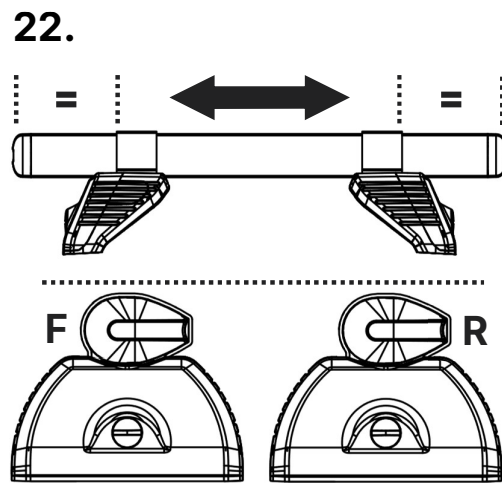
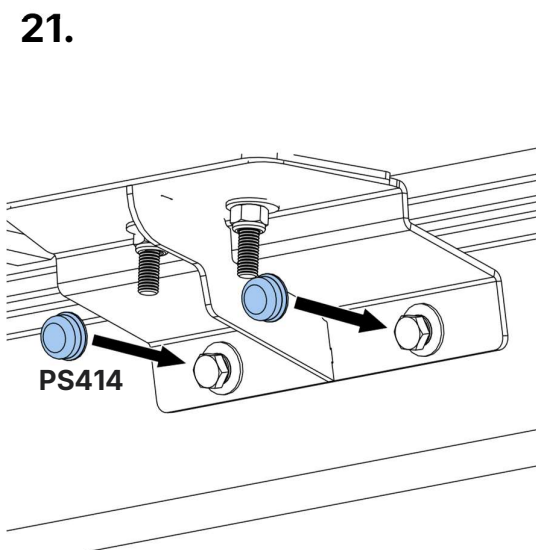
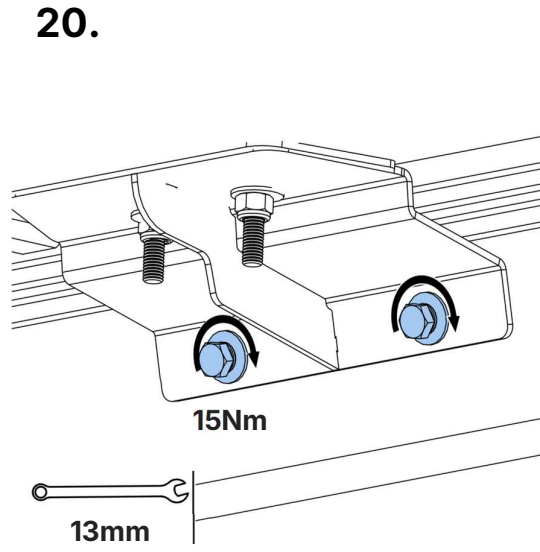
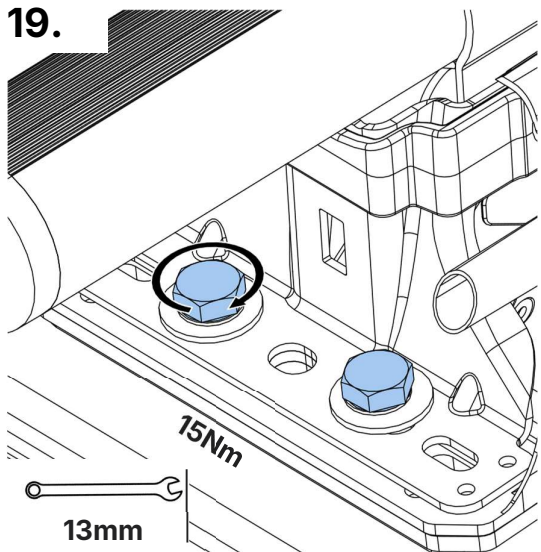


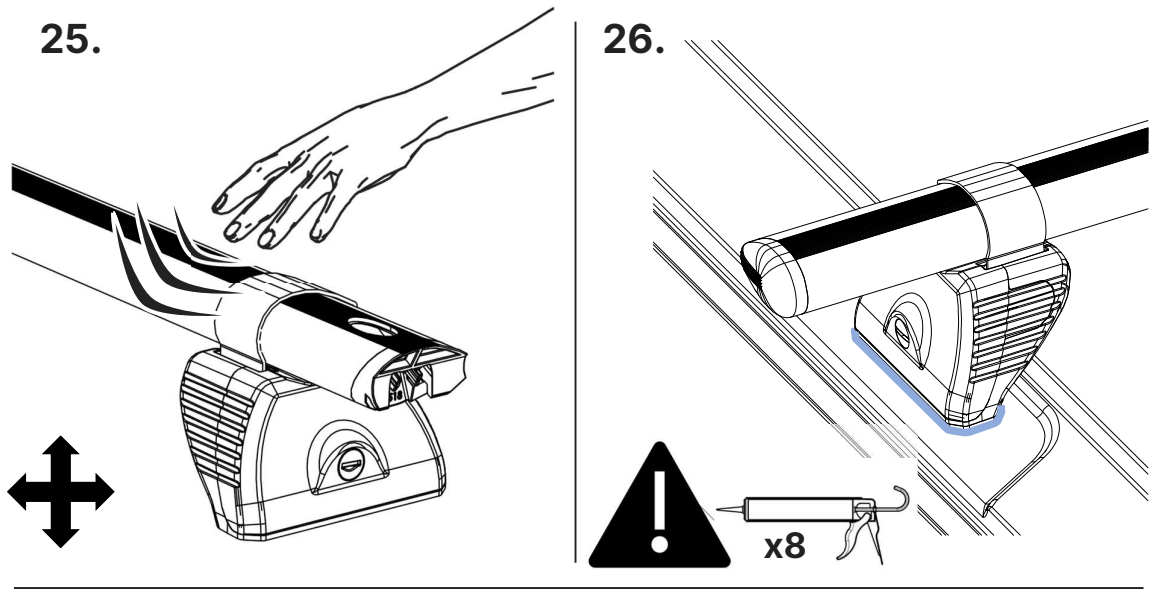
17.



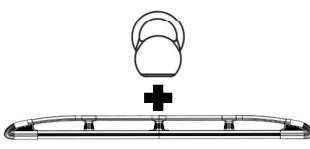
18.







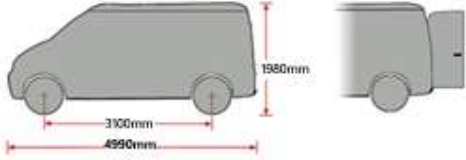
**K699- Farizon, SV, 2025- L1, H1, Twin Doors**

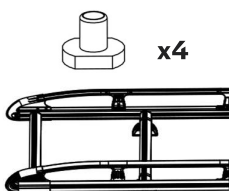


**38kg/84lbs**

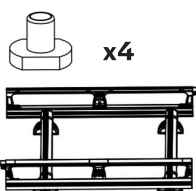
**=**

**75kg Max**

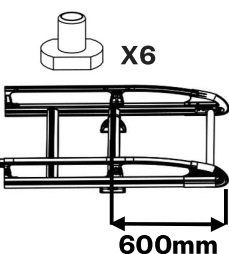




**x4**

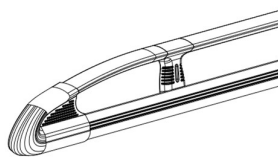
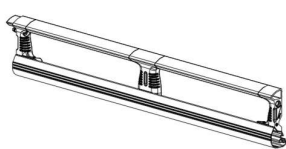
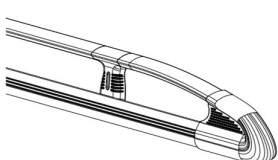


**x4**

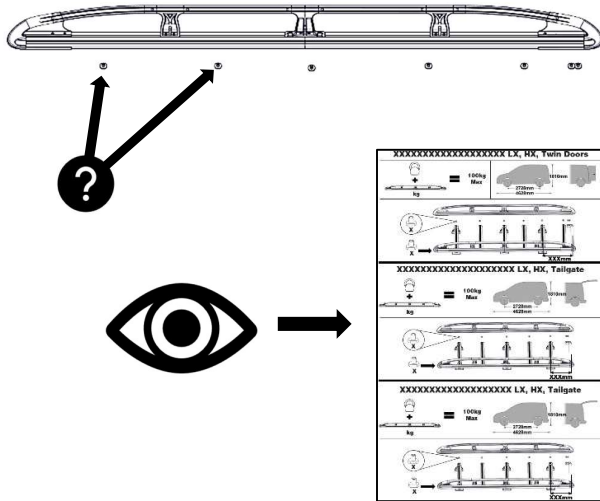


**x6**

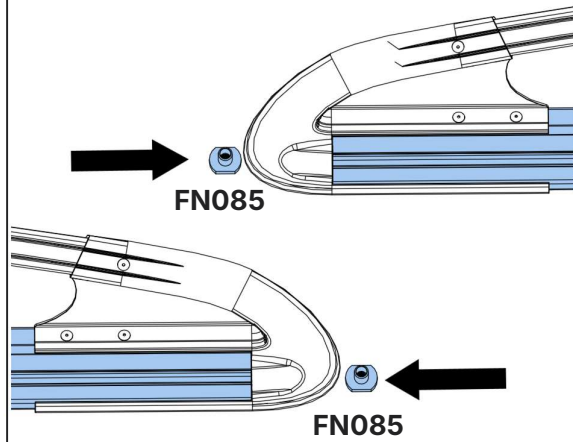
**600mm**

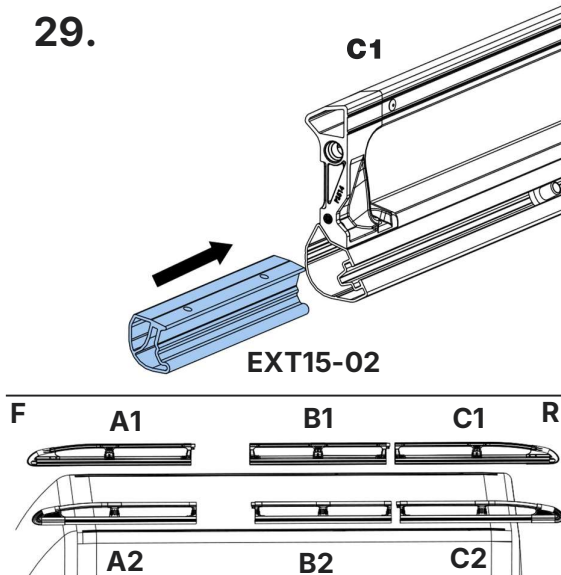
27.



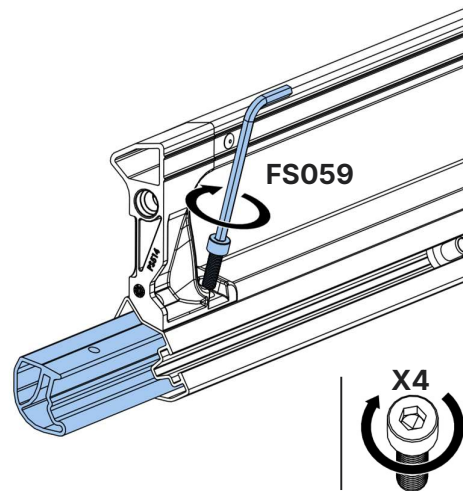
28.



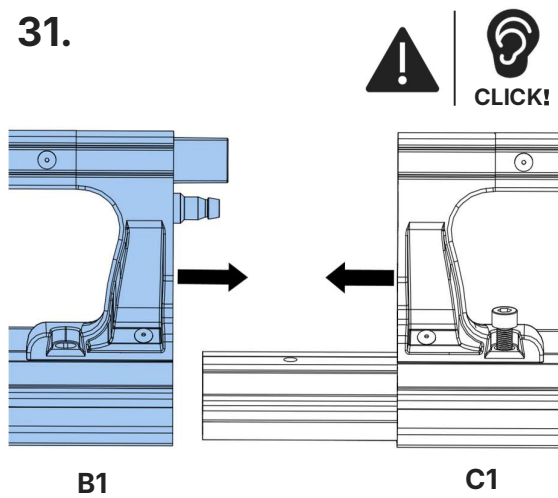
29.



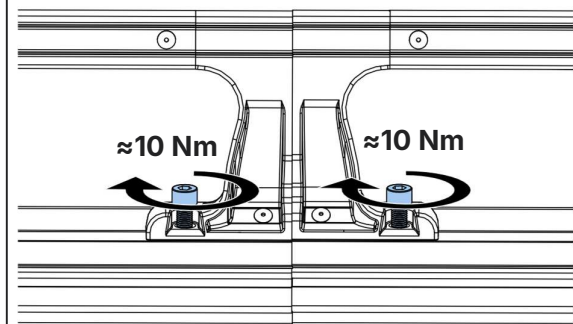
30.



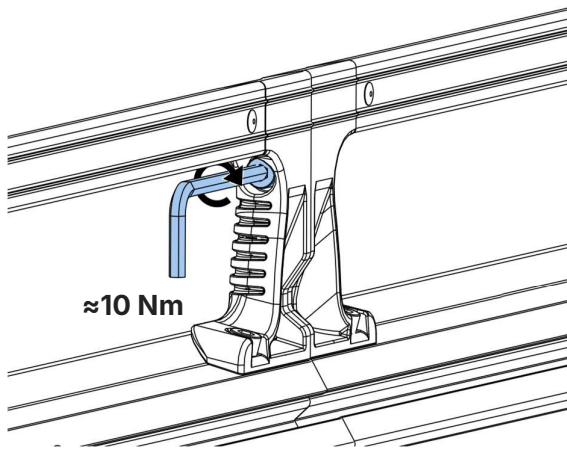
31.



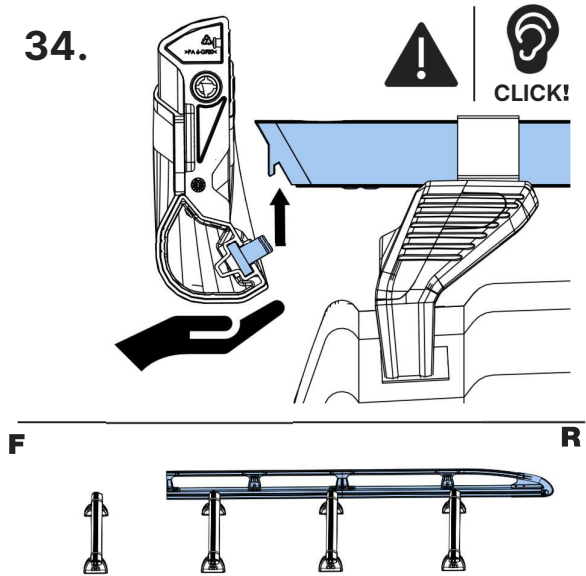
32.



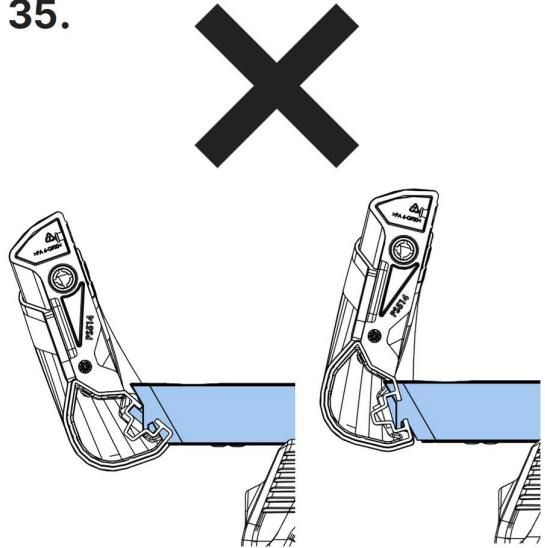
33.



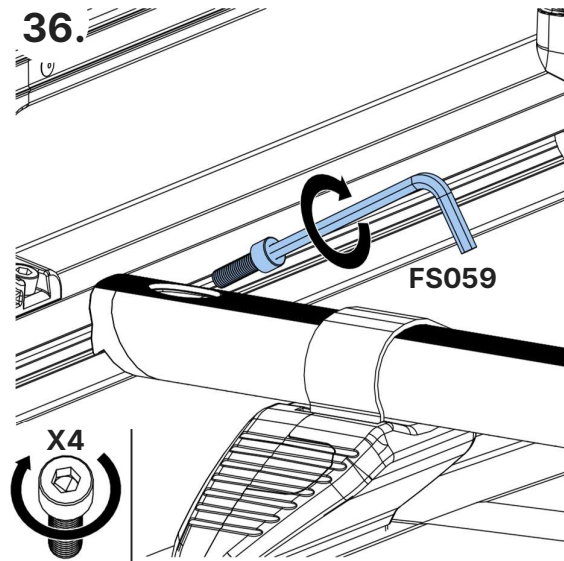
34.



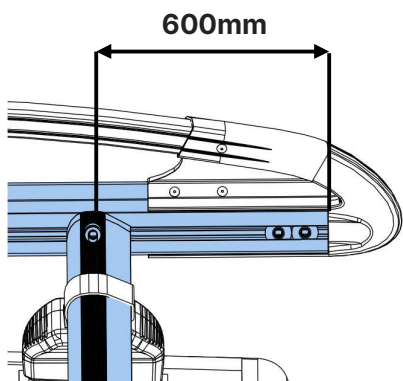
35.



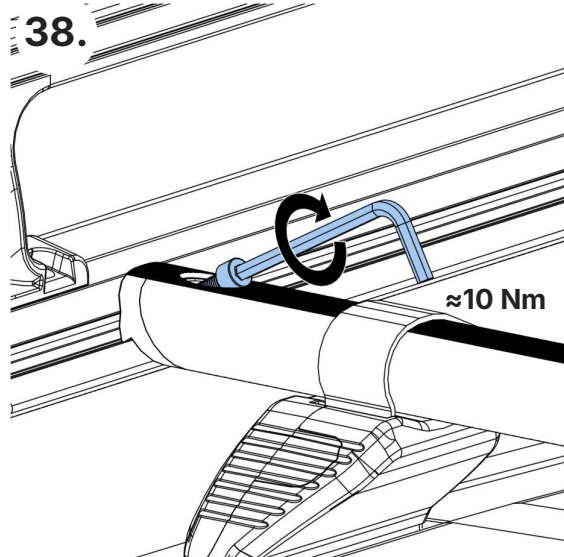
36.



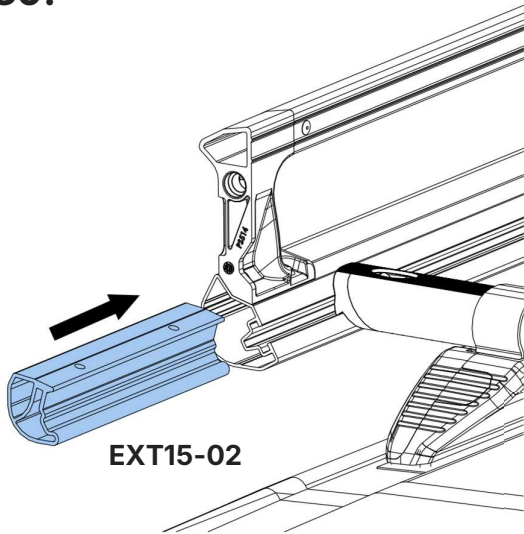
37.



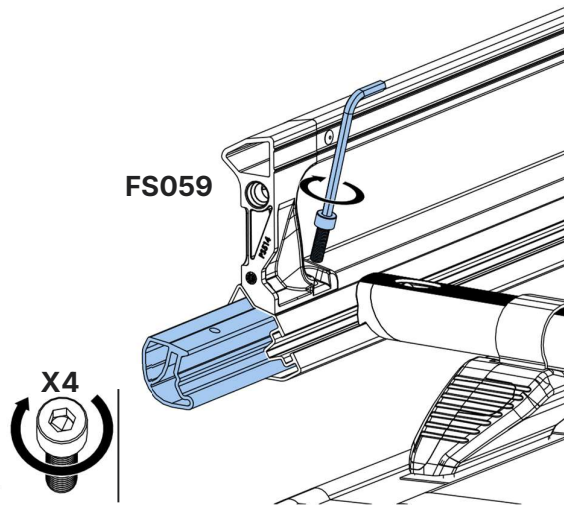
38.



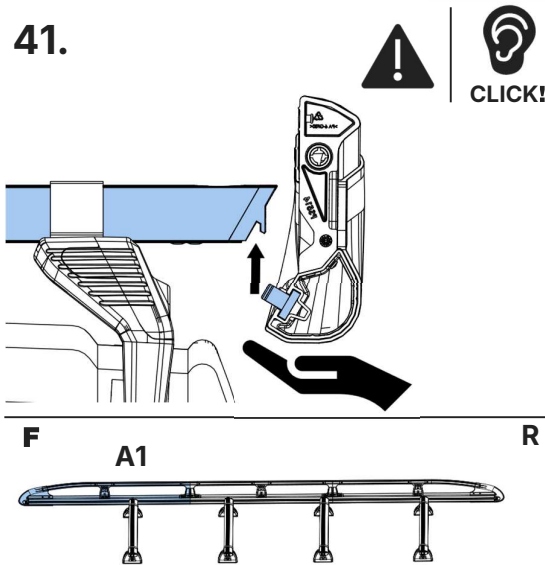
39.



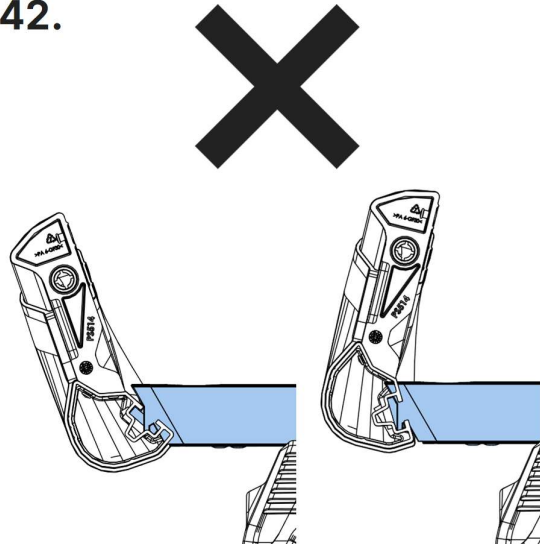
40.



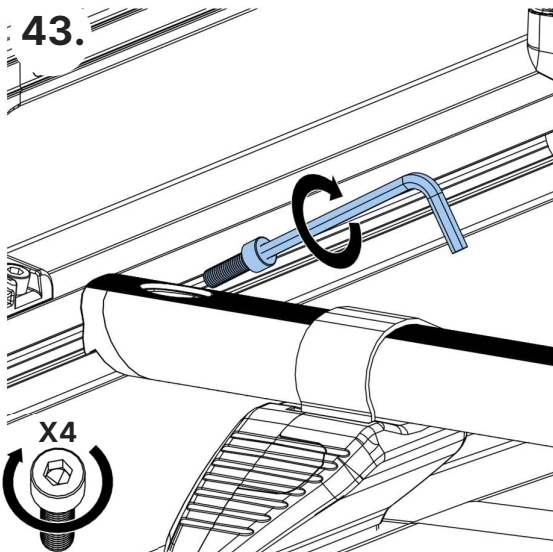
41.



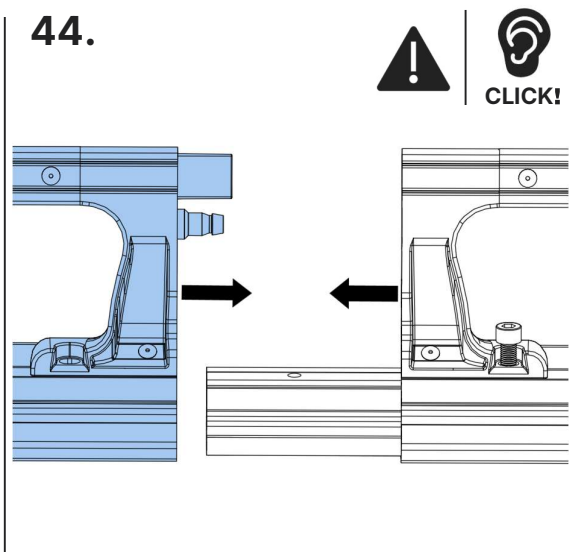
42.



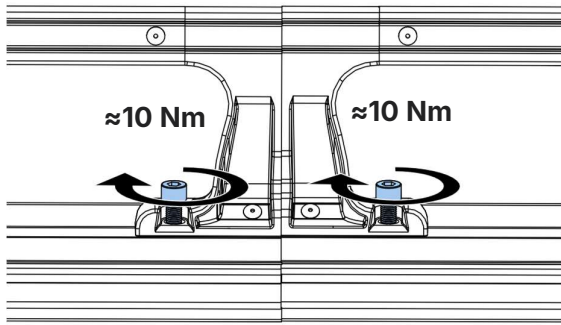
43.



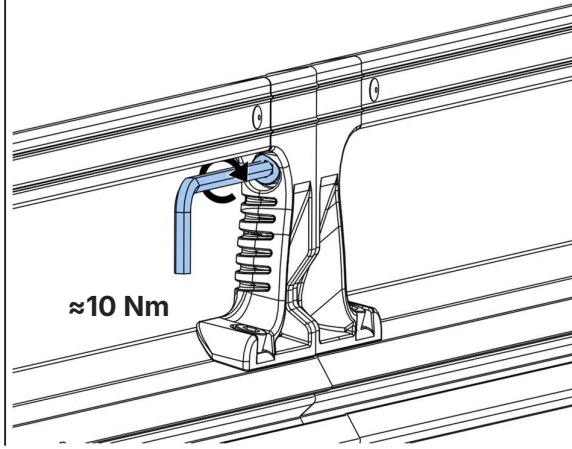
44.



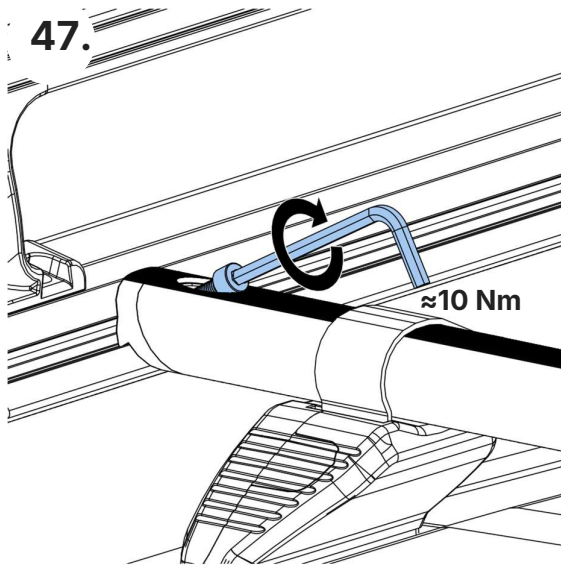
45.



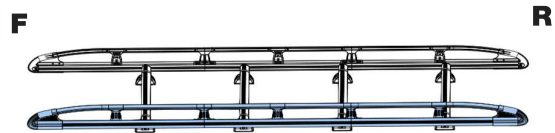
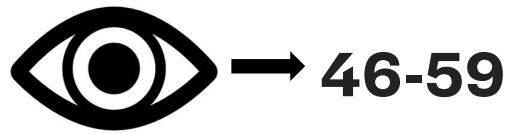
46.



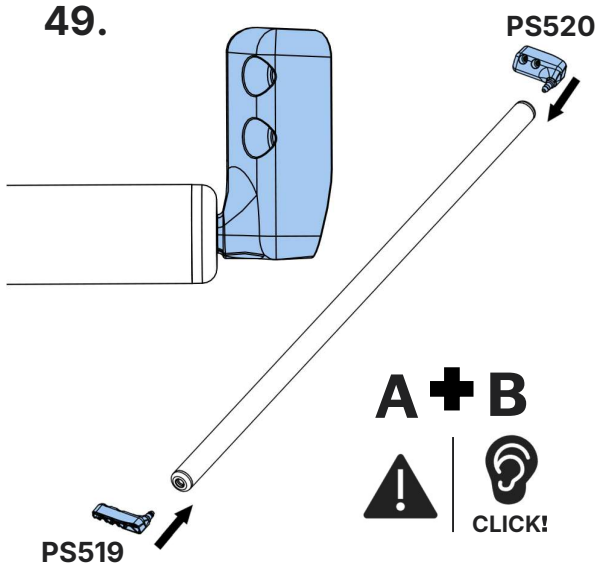
47.



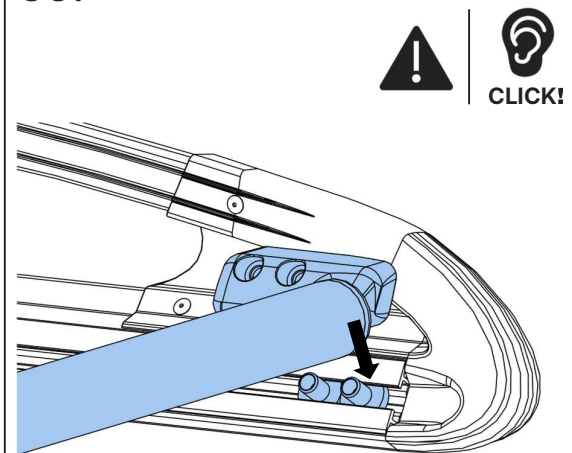
48.



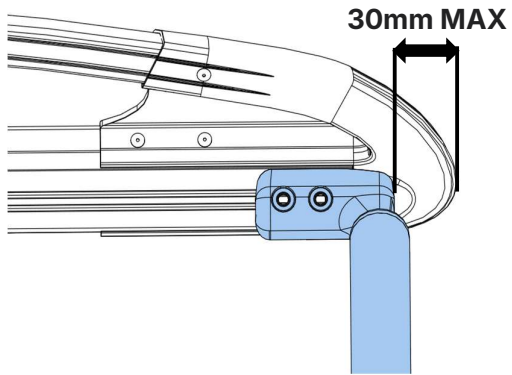
49.



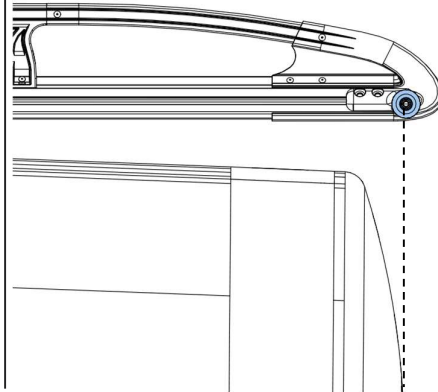
50.



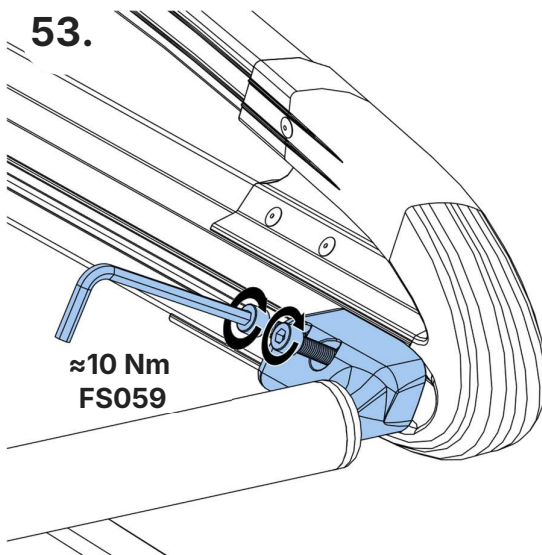
51.



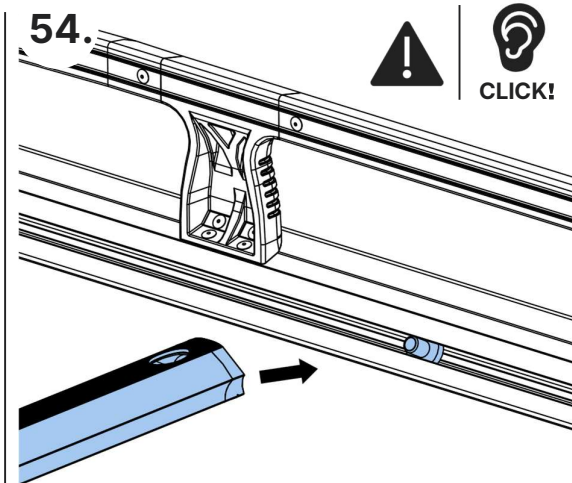
52.



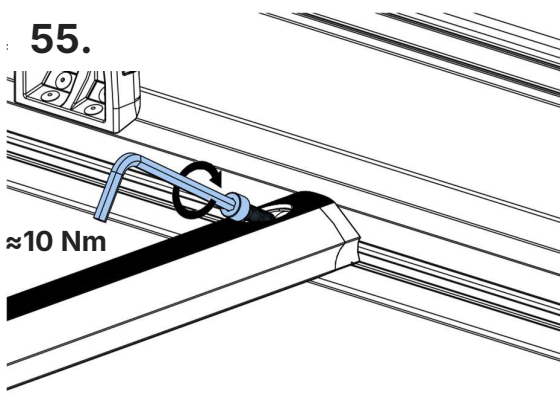
53.



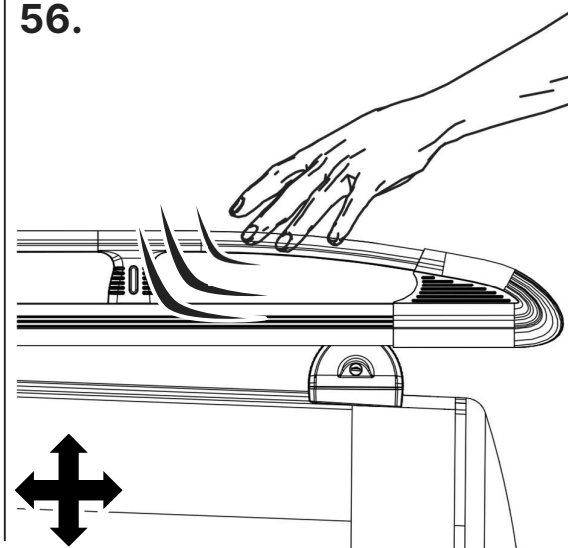
54.



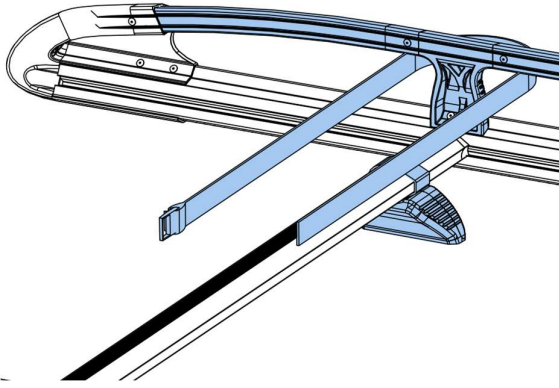
55.



56.



57.



58.

