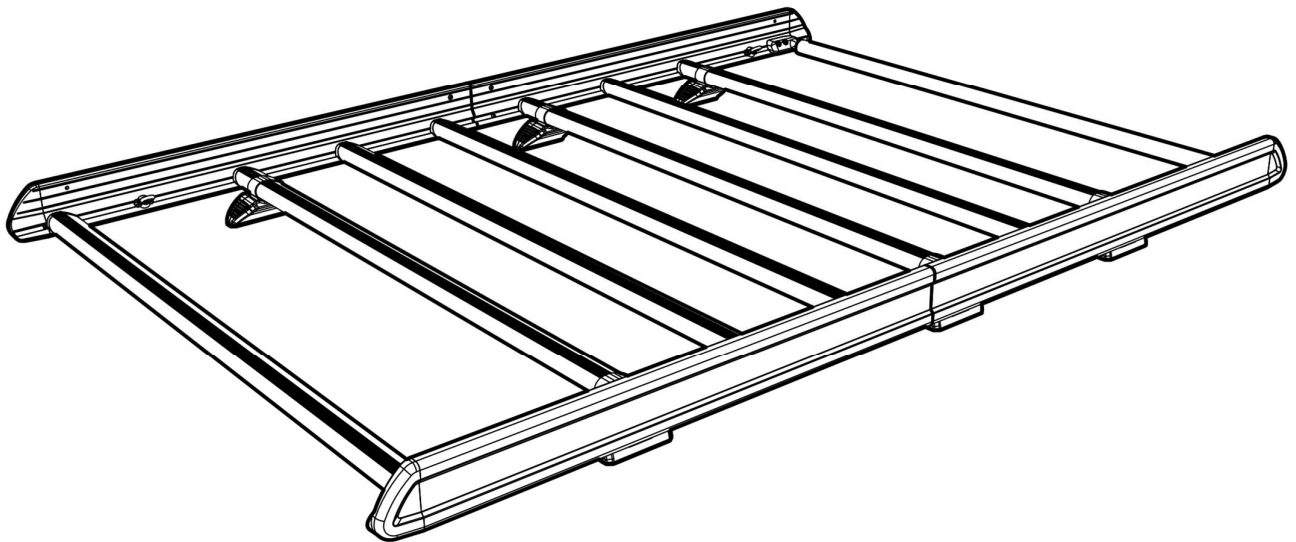


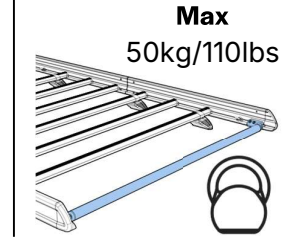
Issue:	Drawn By:	Checked By:	CRF No.:	Date:	Description:
a	FT	KB	3653	05/02/26	First Issue
b					
c					
d					

YA4KE

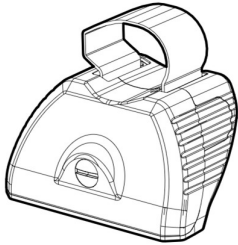
KammEdge.

Instructions

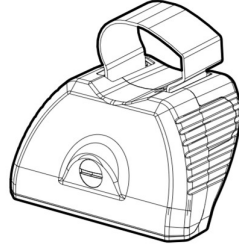




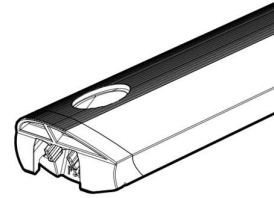
KammEdge



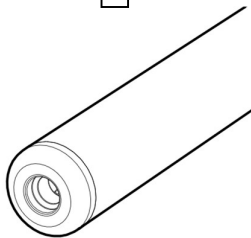
SA397U x 4



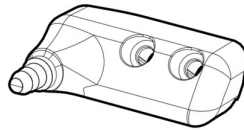
SA398U x 4



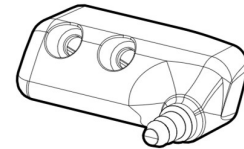
SA430/SA468 x 8



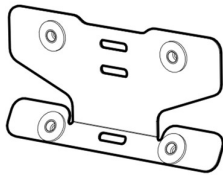
SA438 x 1



PS519 x 1



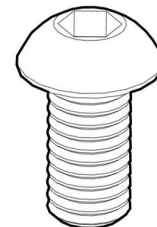
PS520 x 1



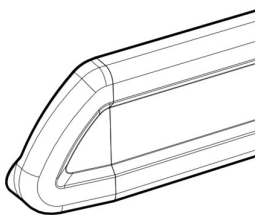
SA610 x 2



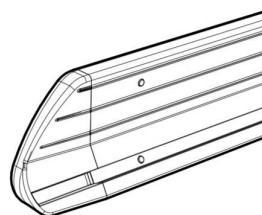
PS635 x 2



**FS323
(M6 x 16) x 8**



LSF (L) x 2

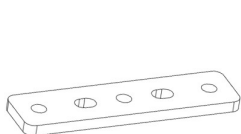


LSF (R) x 2

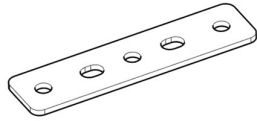


C04 x 8
optional upgrade

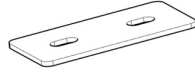
Fitting Kit



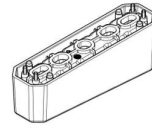
PS319 x 2



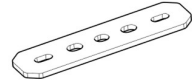
PS023 x 6



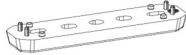
PS602 x 2



PS626 x 2



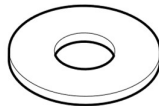
PS404 x 2



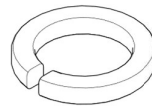
PS178 x 2



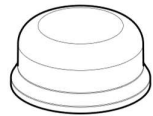
FN006 (M8)
x 4



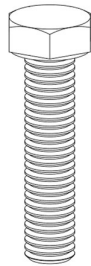
FW002 (M8)
x 18



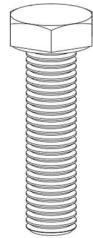
FW020 (M8)
x 10



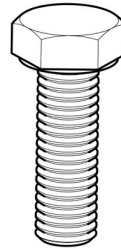
PS414 (M8) x 4



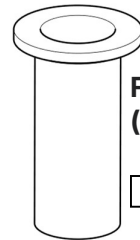
FS107
(M8 x 75)
x 4



FS061
(M8 x 35)
x 6



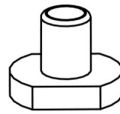
FS015
(M8 x 25)
x 4



FN079
(M8) x 4



FS059
(M8 x 25) x 18



FN085 x 18



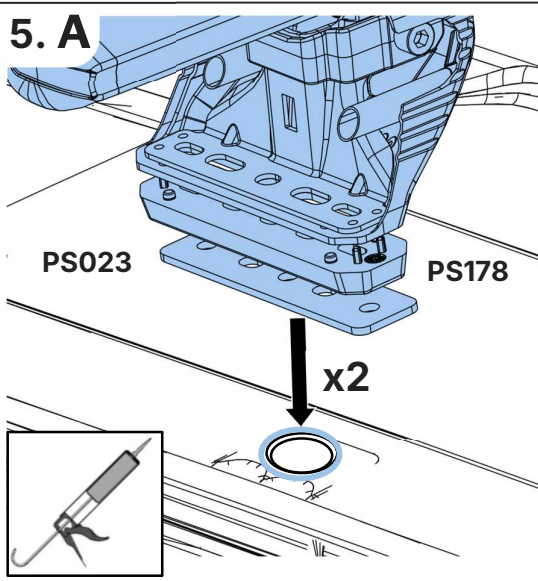
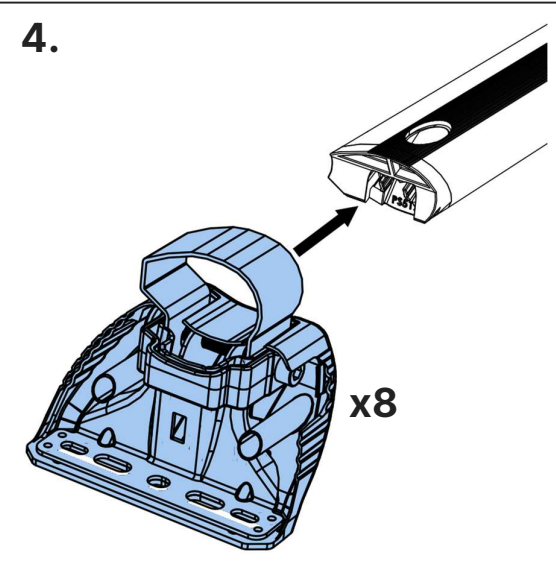
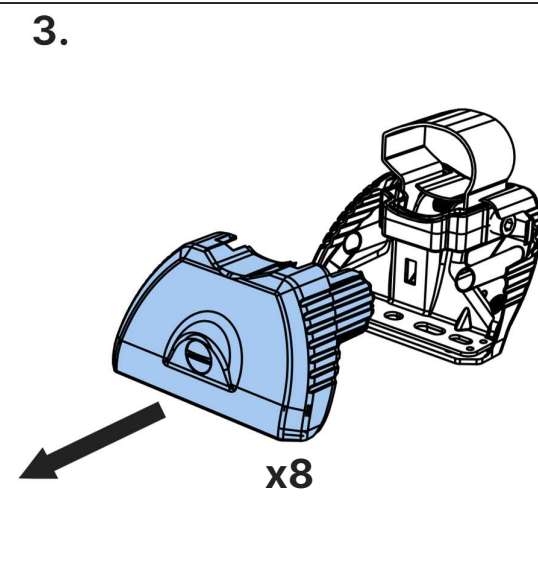
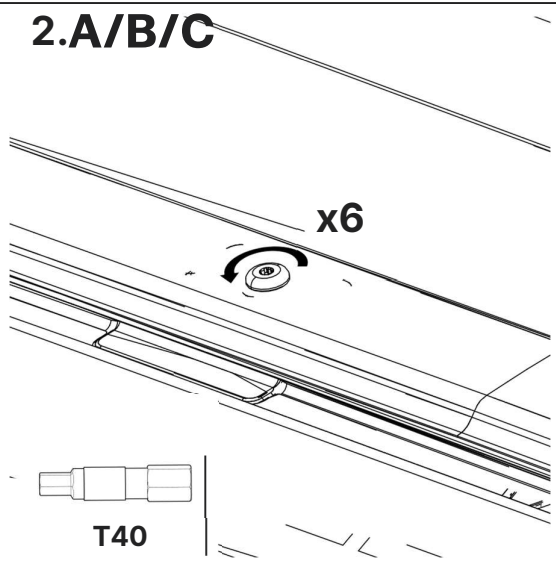
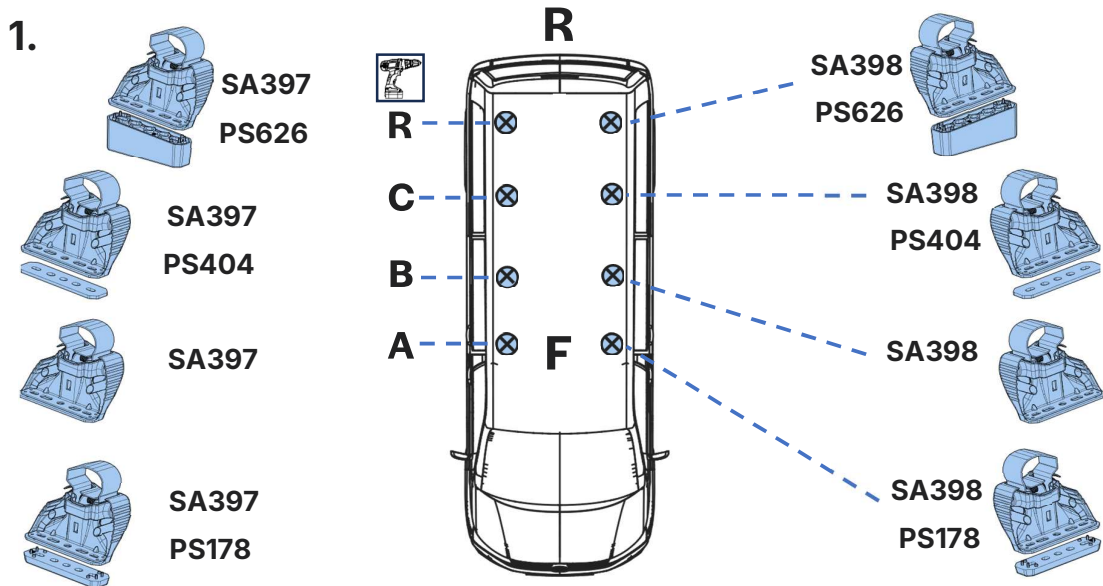
SW543 x 2

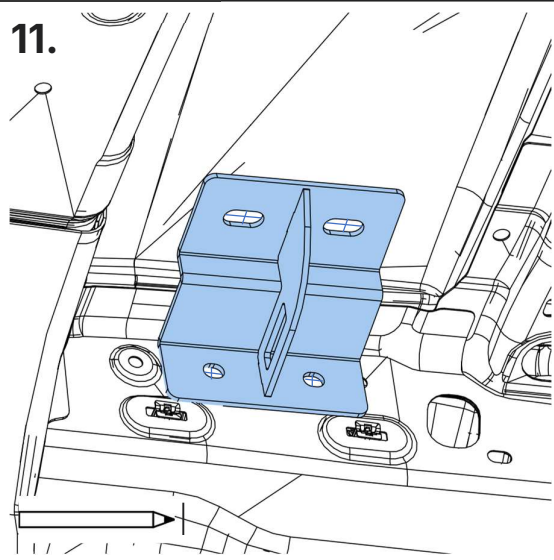
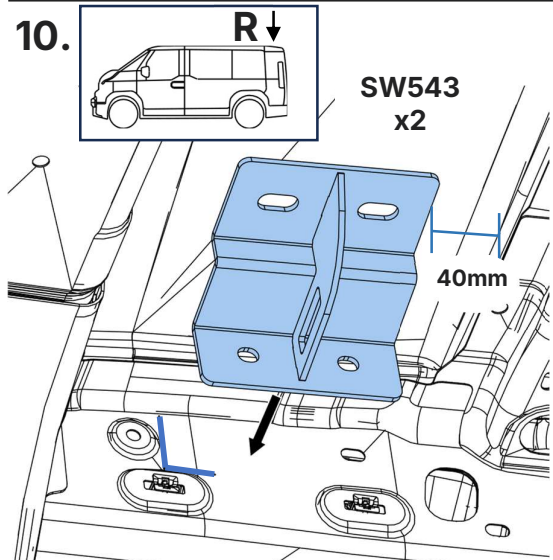
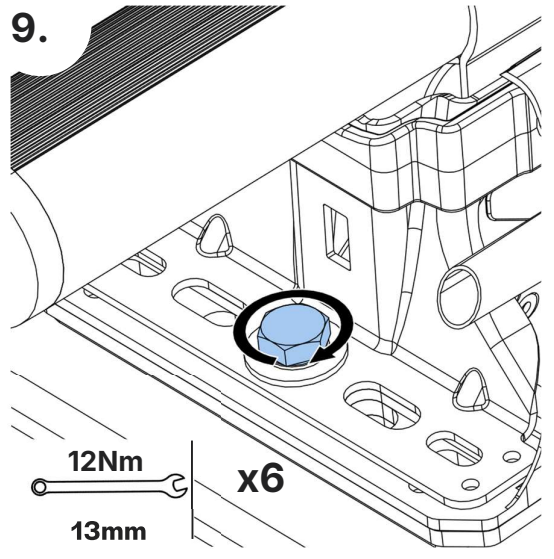
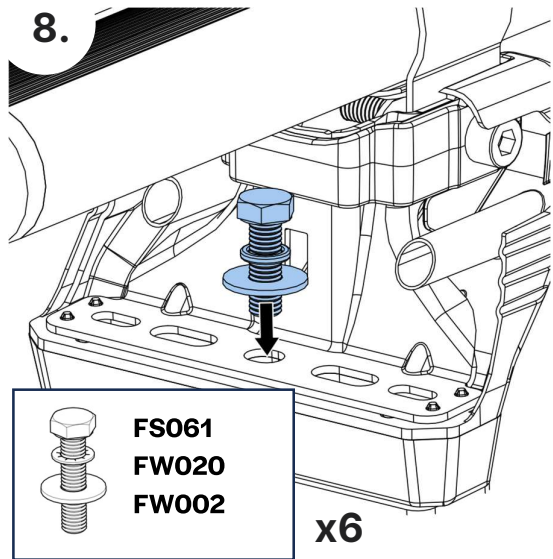
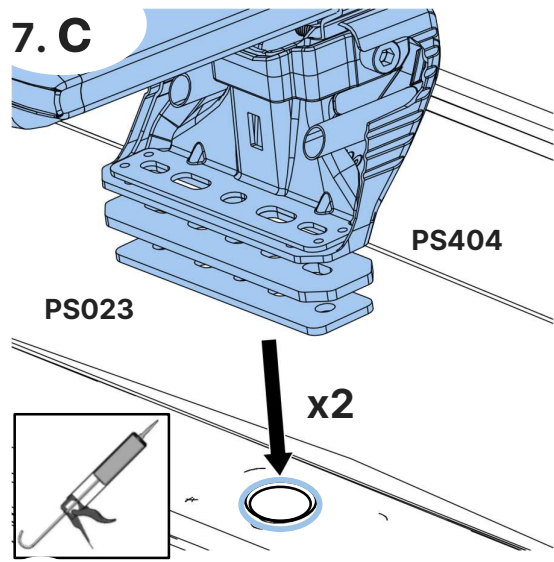
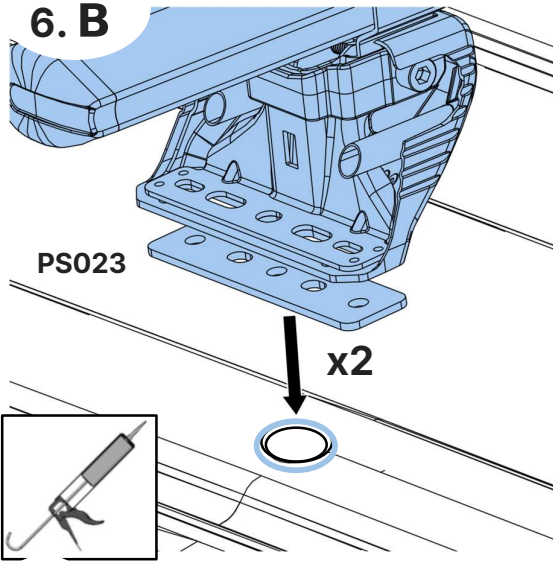


FT01 x 1

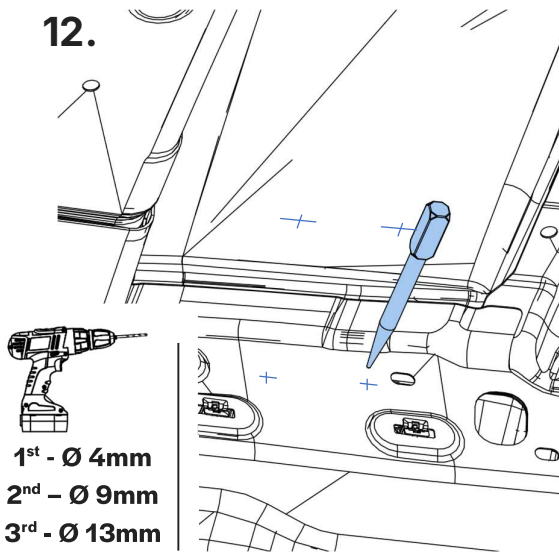


FT05 x 1



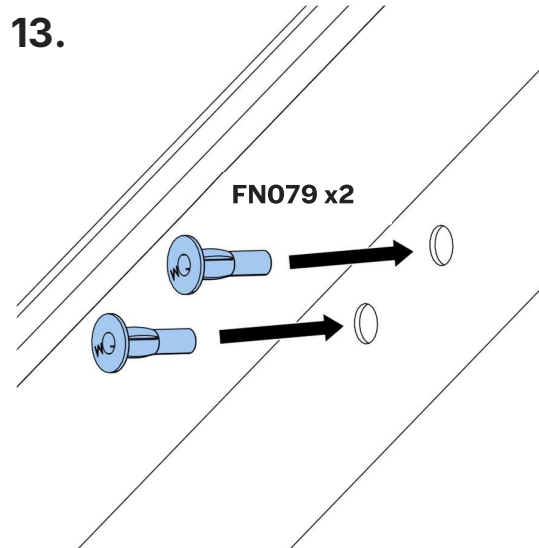


12.

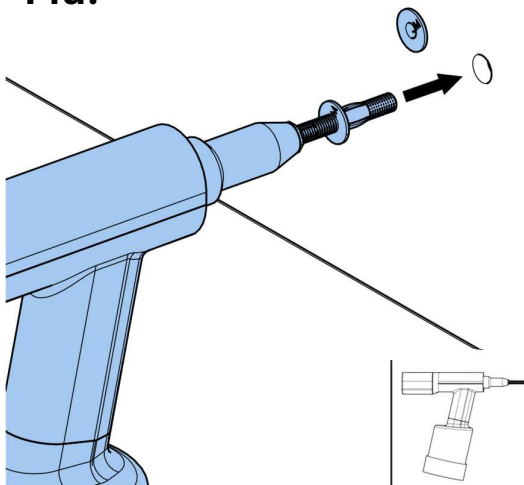


1st - Ø 4mm
2nd - Ø 9mm
3rd - Ø 13mm

13.

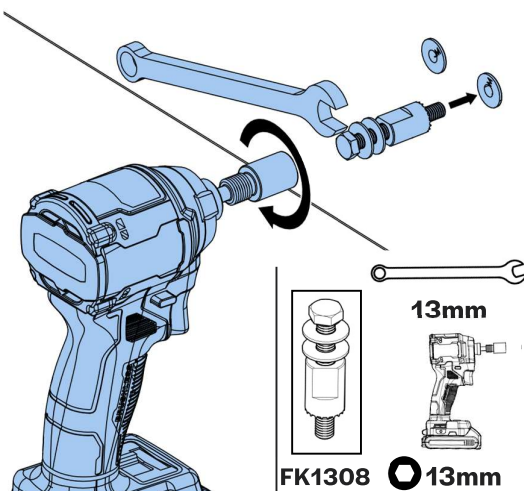


14a.



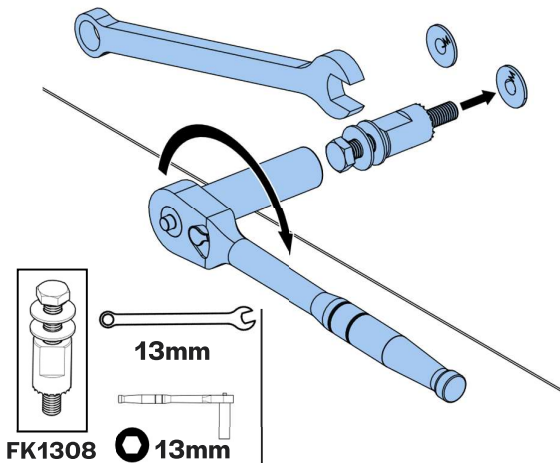
	Option 1: Use Rivet Gun & M8 XL Mandrel.
	Option 1: Benutzen Sie eine Nietpistole & einen M8 XL Zugdorn.
	Option 1: Utiliser un pistolet à riveter et un mandrin M8 XL.
	Opzione 1: utilizzare una pistola per rivetti e un mandrino M8 XL.
	Opción 1: Use la remachadora y el cabezal M8 XL.
	Opcja 1: należy użyć nitownicy z trzpieniem M8 XL.
	Optie 1: Gebruik Klanknagelpistool & M8 XL Opspandoorn.
	1. opció Használjon szegecselő pisztolyt és M8 XL tűskét.
	Alternativ 1: Använd en nitpistol och en M8 XL borradapter.
	Varianta 1: Použite nýtovací kladivo a trň M8 XL.
	Vaihtoehto 1: Käytä niittivasaraa ja M8 XL -tuurua.
	Alternativ 1: Bruk naglepistol og M8 XL-mandreng.
	Možnost 1: Použite nitovací pištoľ a trň M8 XL.

14b.



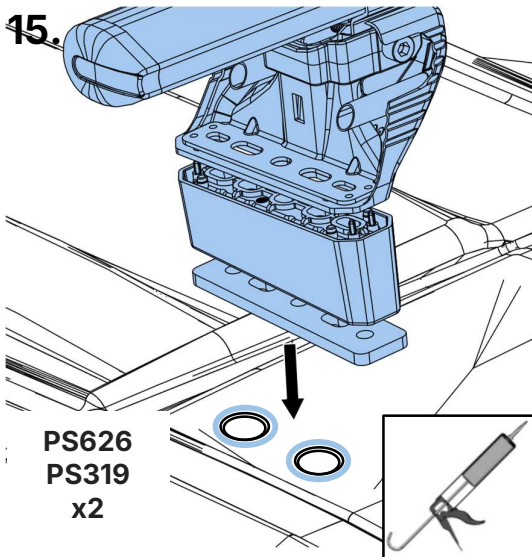
	Option 2: Use Impact Driver.
	Option 2: Benutzen Sie einen Schlagschrauber.
	Option 2: Utiliser une clé à choc.
	Opzione 2: utilizzare l'avvitatore a percussione.
	Opción 2: Use el atornillador de impacto.
	Opcja 2: należy użyć wkrętarki udarowej.
	Optie 2: Gebruik Slagschroevendraaier.
	2. opció Használjon ütvefűrőt.
	Alternativ 2: Använd en slagbormmaskin.
	Varianta 2: Použite príklepový uťahovák.
	Vaihtoehto 2: Käytä iskuväännintä.
	Alternativ 2: Bruk slagskrutrekker.
	Možnost 2: Použite elektrický uťahovák.

14c.

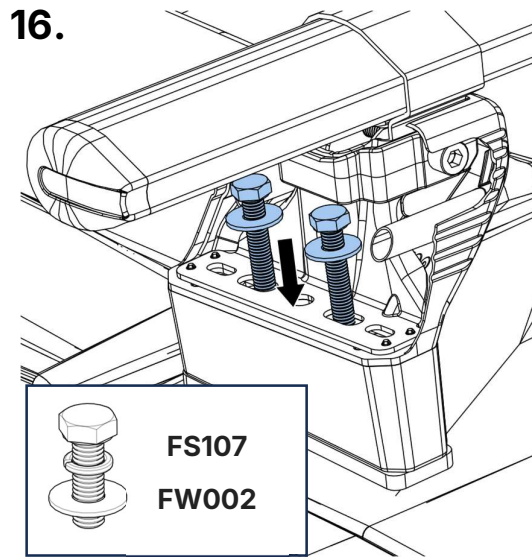


	Option 2: Use Impact Driver.
	Option 2: Benutzen Sie einen Schlagschrauber.
	Option 2 : Utiliser une clé à choc.
	Opzione 2: utilizzare l'avvitatore a percussione.
	Opción 2: Use el atornillador de impacto.
	Opcja 2: należy użyć wkrętarci udarowej.
	Optie 2: Gebruik Slagschroevendraaier.
	2. opció Használgjon ütvefűrót.
	Alternativ 2: Använd en slagbormmaskin.
	Varianta 2: Použijte příklepový utahovák.
	Vaihtoehto 2: Käytä iskuväännintä.
	Alternativ 2: Bruk slagskrutrekker.
	Možnosť 2: Použite elektrický utahovák.

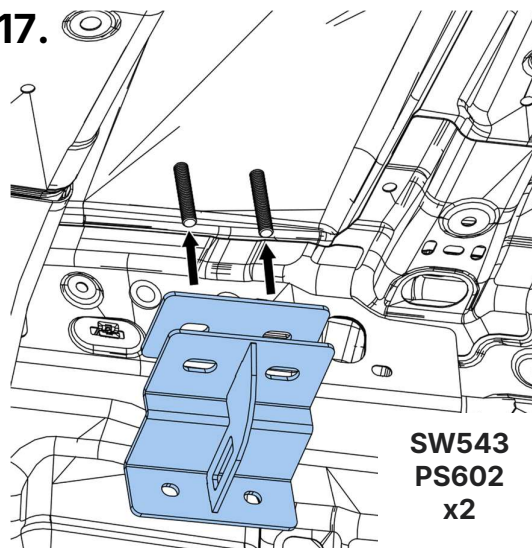
15.



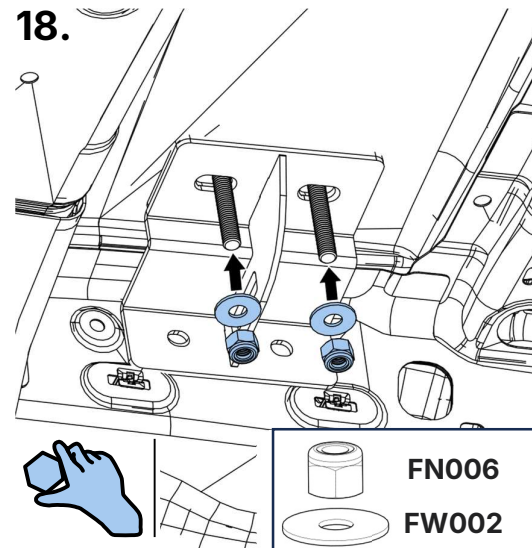
16.

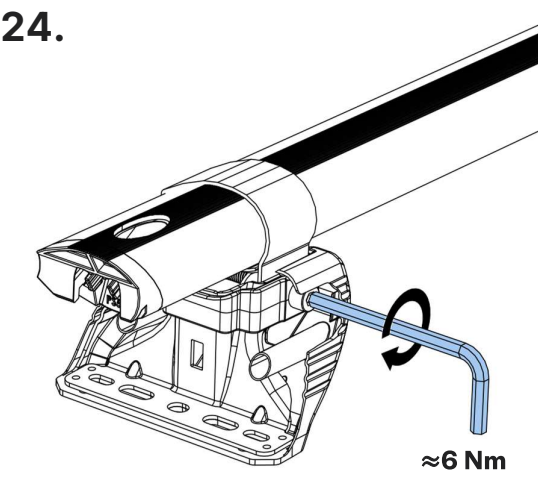
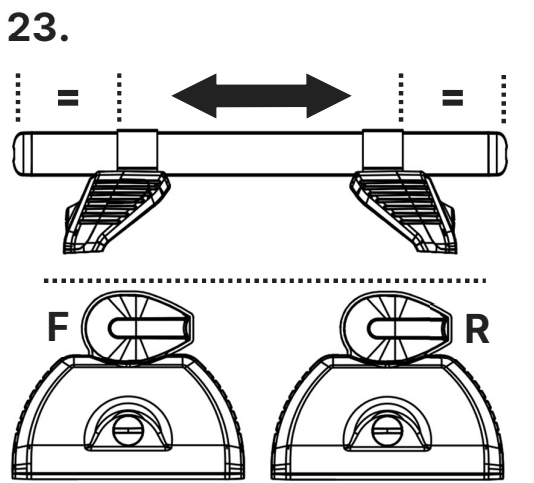
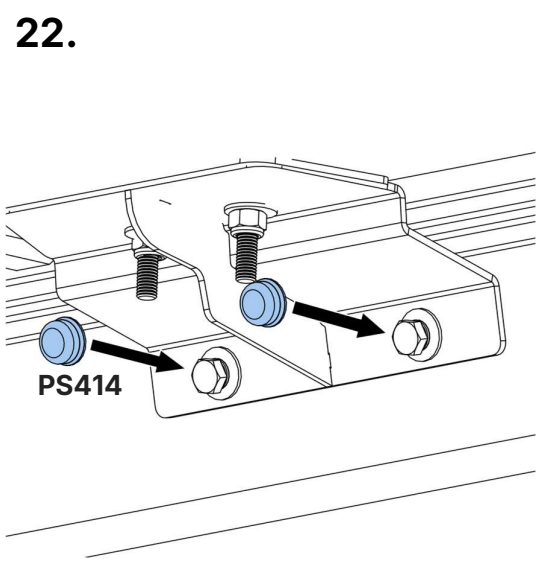
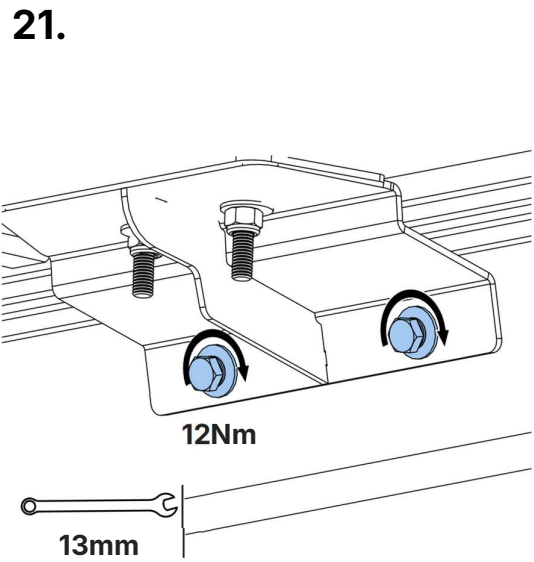
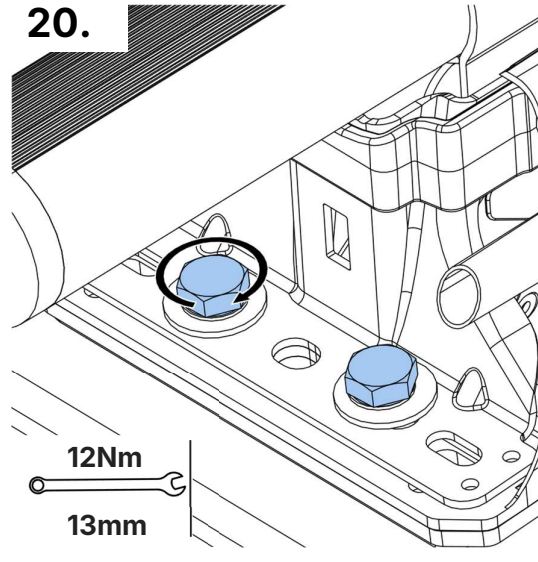
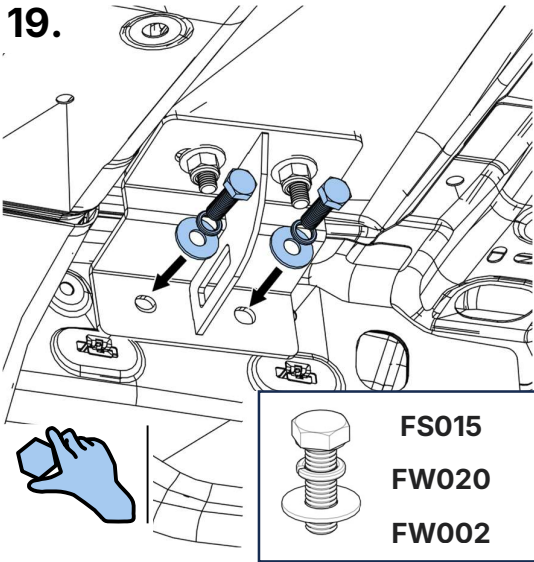


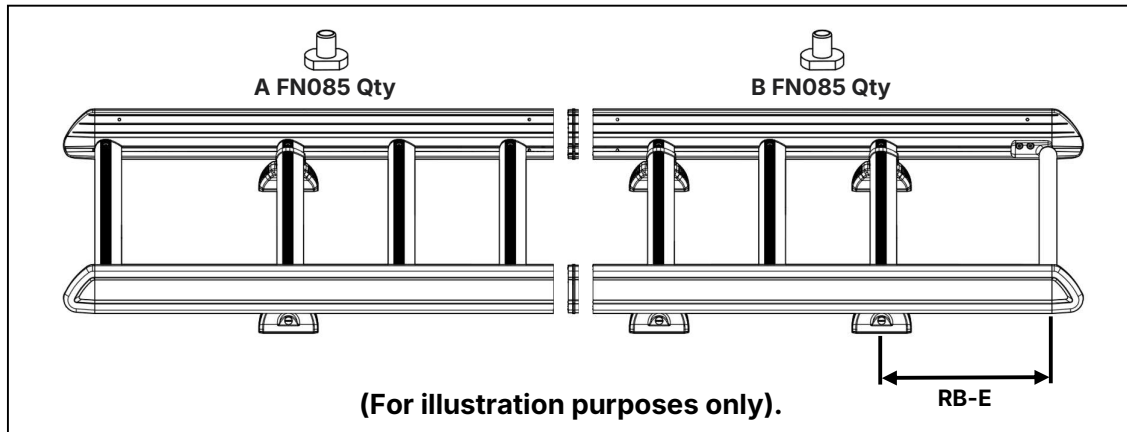
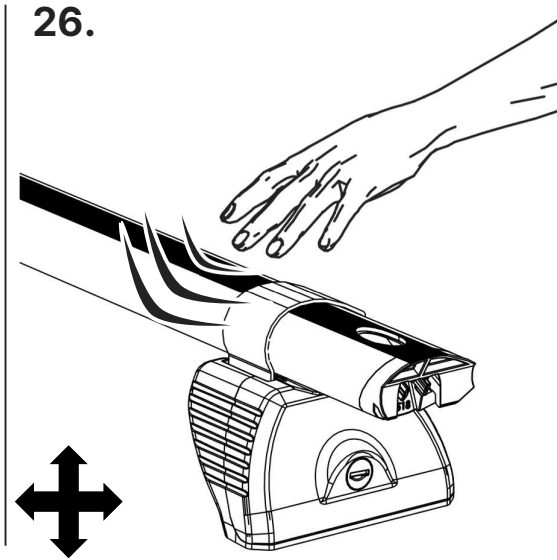
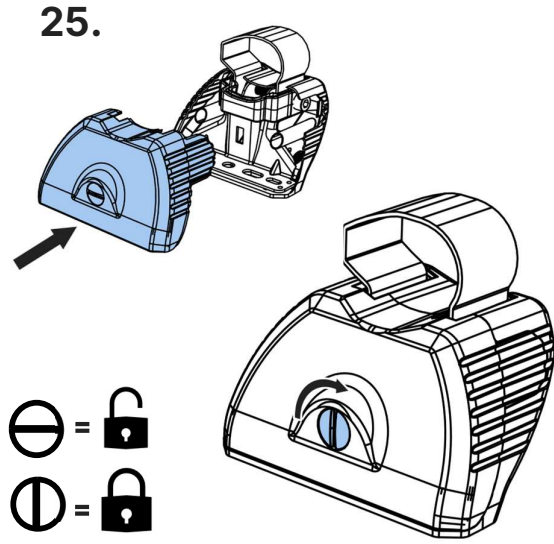
17.



18.





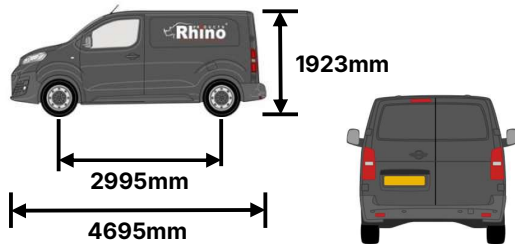


L700/LB700- PV5 2026-, L2-H1 (Twin)

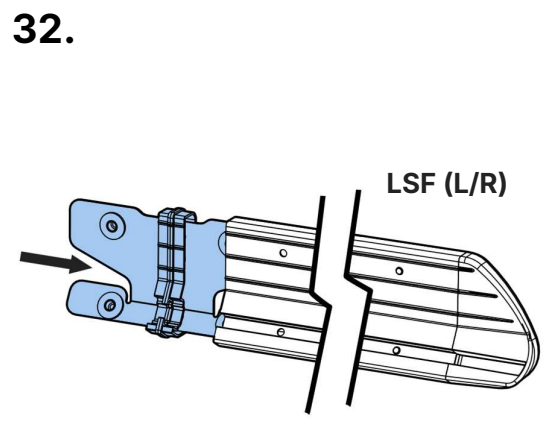
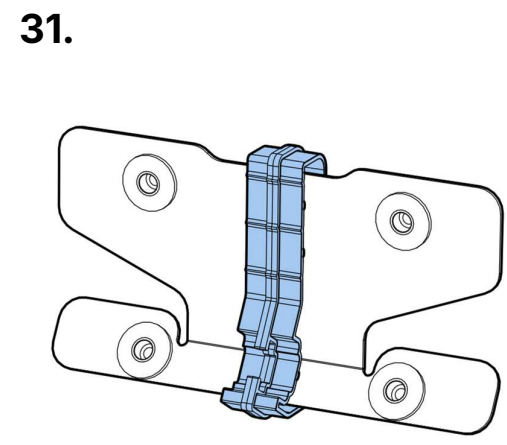
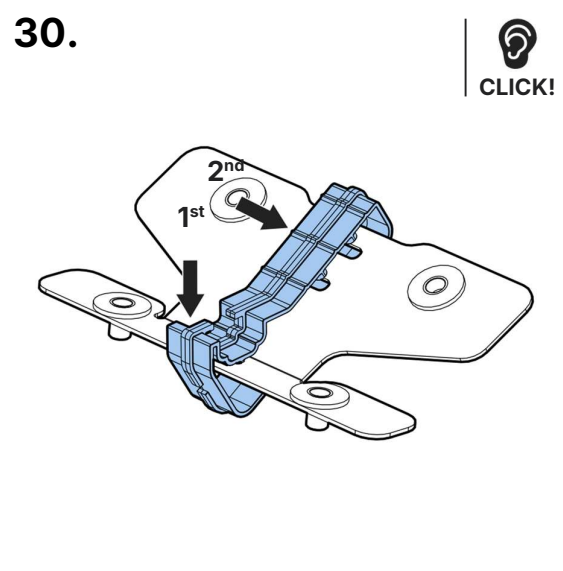
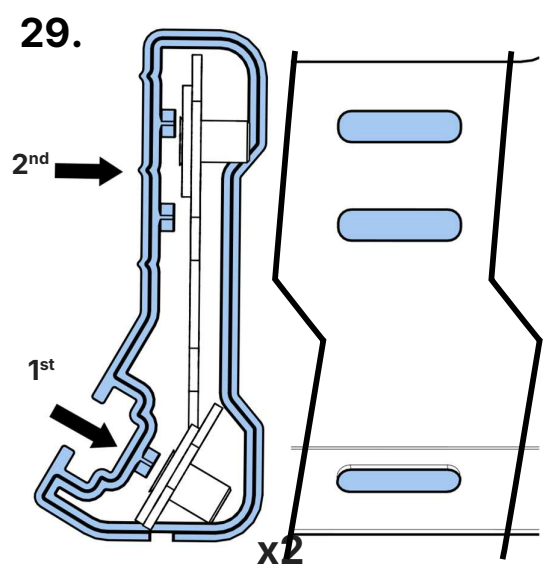
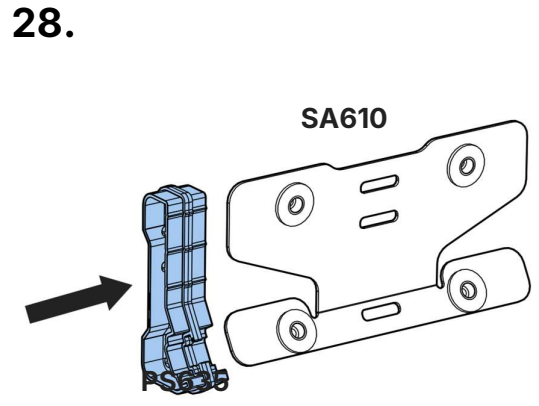
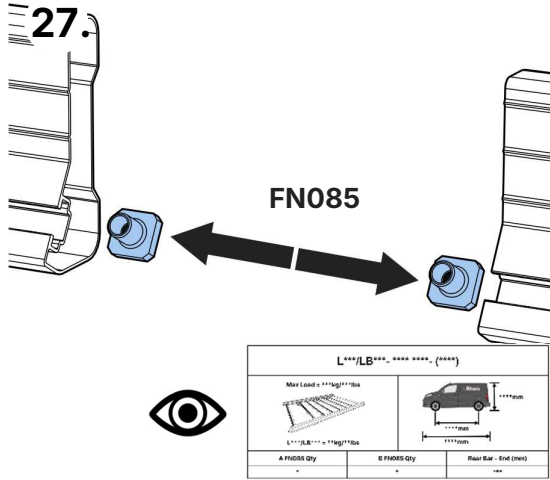
Max Load = 150kg/330lbs



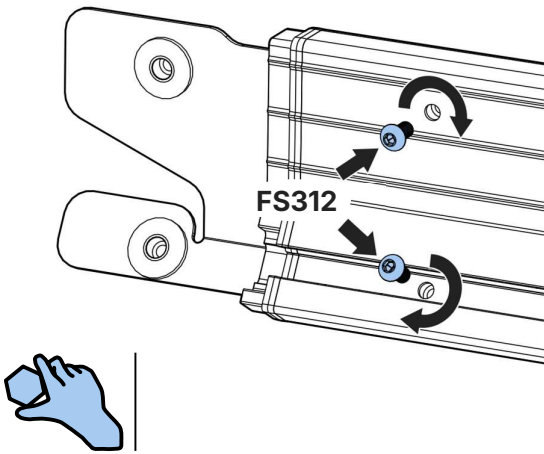
L800/LB800 = 28kg/62lbs



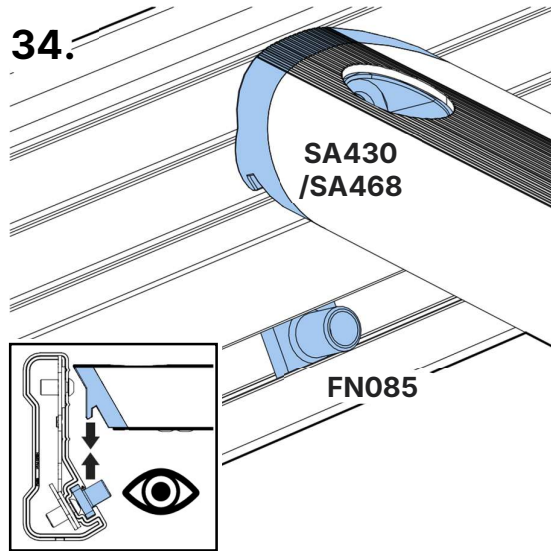
A FN085 Qty	B FN085 Qty	Rear Bar – End (mm)
4	5	330



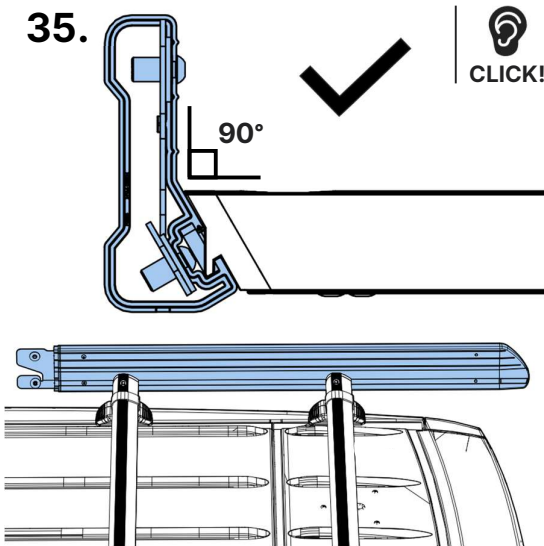
33.



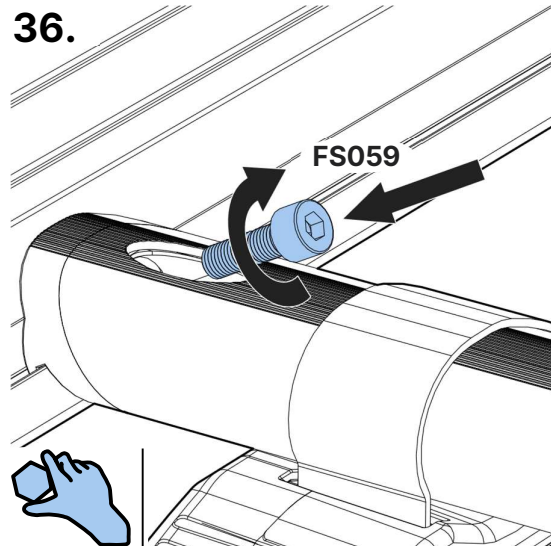
34.



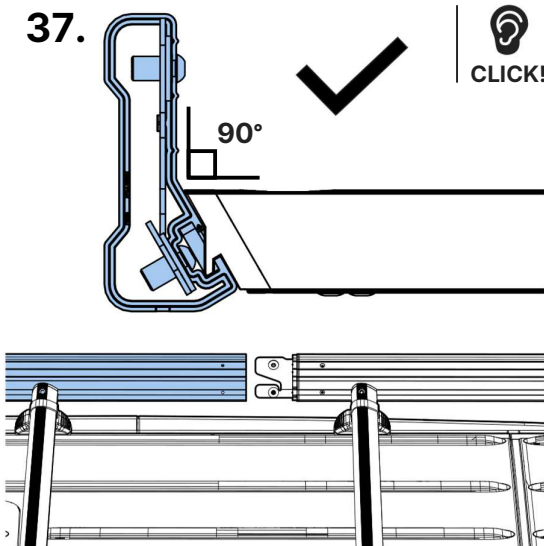
35.



36.



37.



38.

