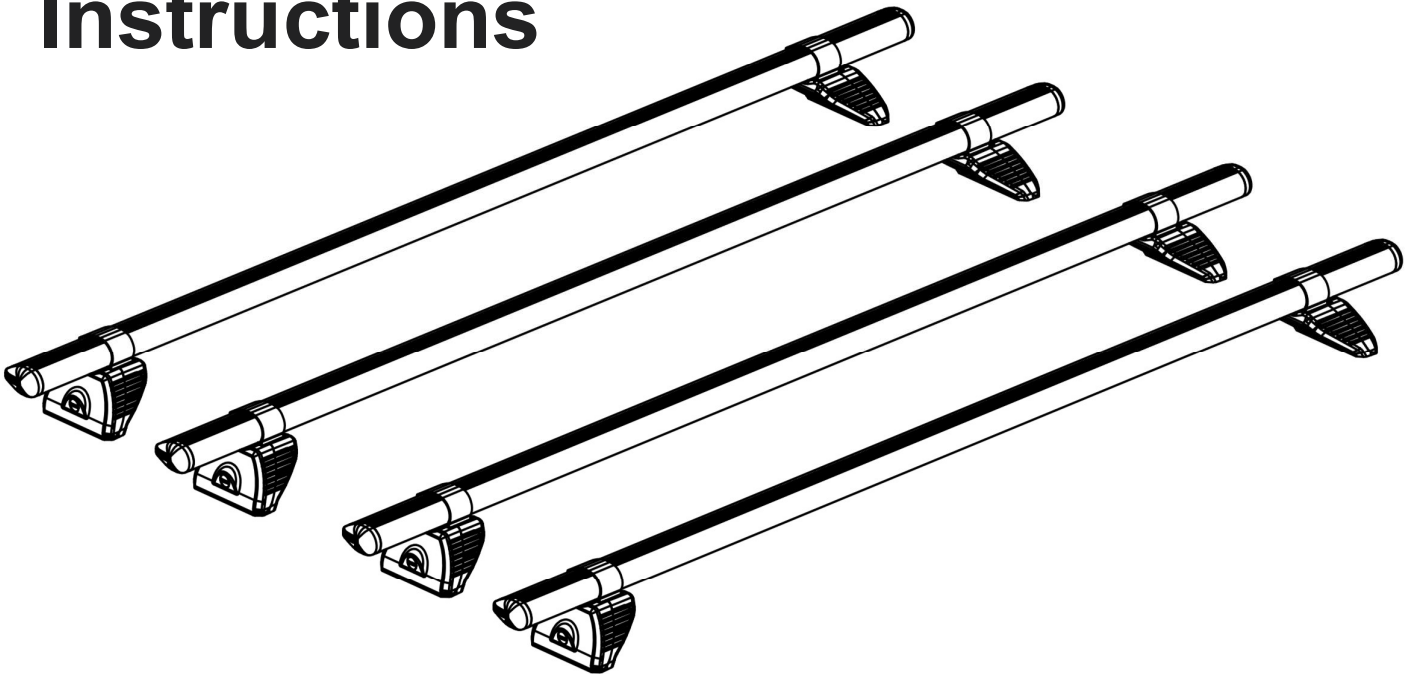


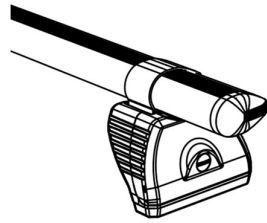
ISSUE:	DRAWN BY:	CHECKED BY:	CRF No:	DATE:	DESCRIPTION:
a	FT	KB	3653	04/02/26	First Issue
b					
c					
d					
e					
f					
g					
h					
i					
j					
k					
l					
m					

YA4PR KammBar Instructions



CITY CRASH (✓)

According to ISO/ PAS 11154:2006



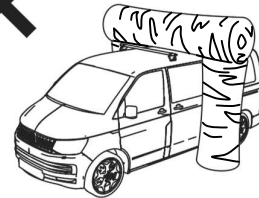
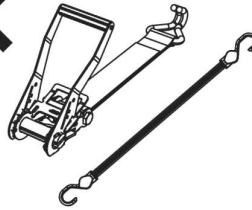
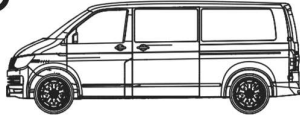
KammBar Pro x 1

2.2kg/4.9lbs

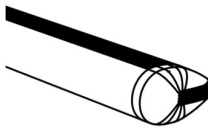


Max

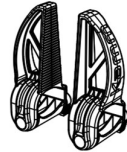
75kg/165lbs



KammBar Pro



SA420 x 4



KLS2 x 1

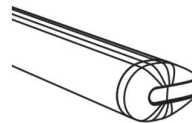


SA397 x 4

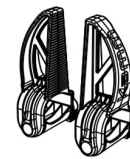


SA398 x 4

KammBar Black



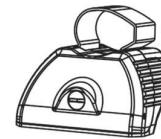
SA537 x 4



KLS2 x 1

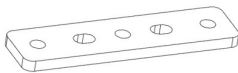


SA397 x 4

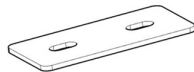


SA398 x 4

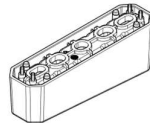
Fitting Kit



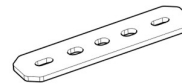
PS319 x 2



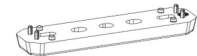
PS602 x 2



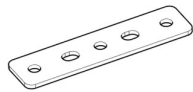
PS626 x 2



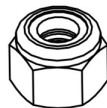
PS404 x 2



PS178 x 2



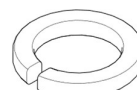
PS023 x 6



FN006 (M8)
x 4



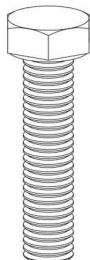
FW002 (M8)
x 18



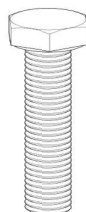
FW020 (M8)
x 10



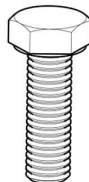
PS414 (M8) x 4



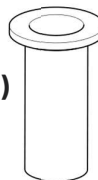
FS107
(M8 x 75)
x 4



FS061
(M8 x 35)
x 6



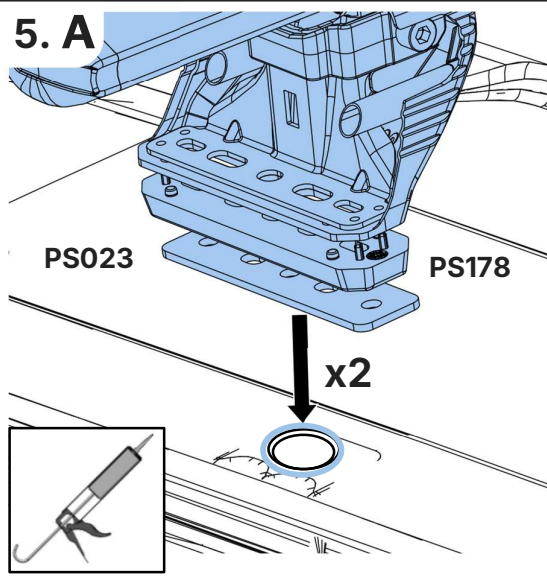
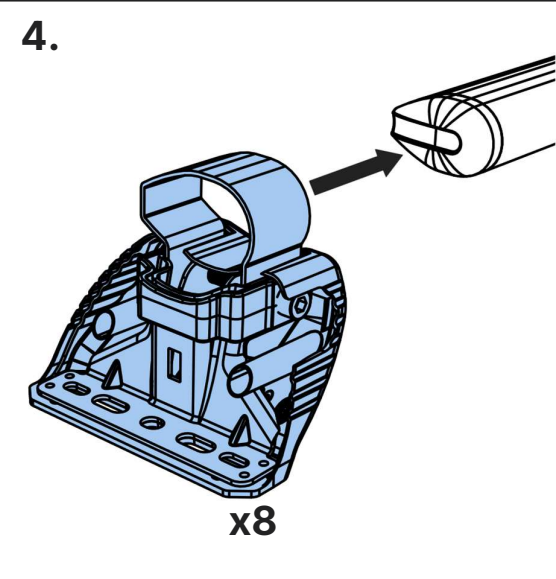
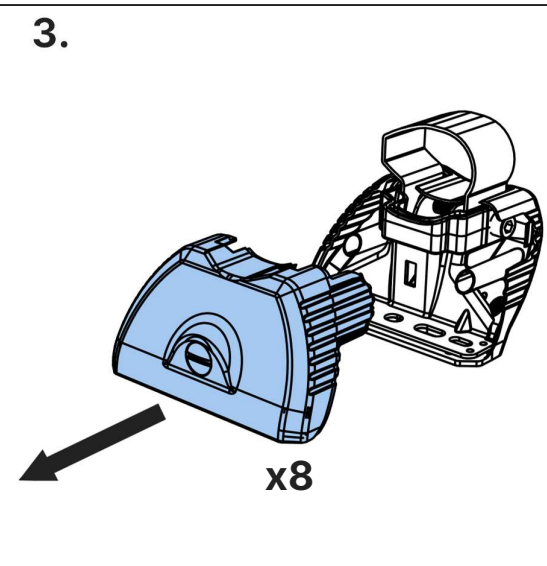
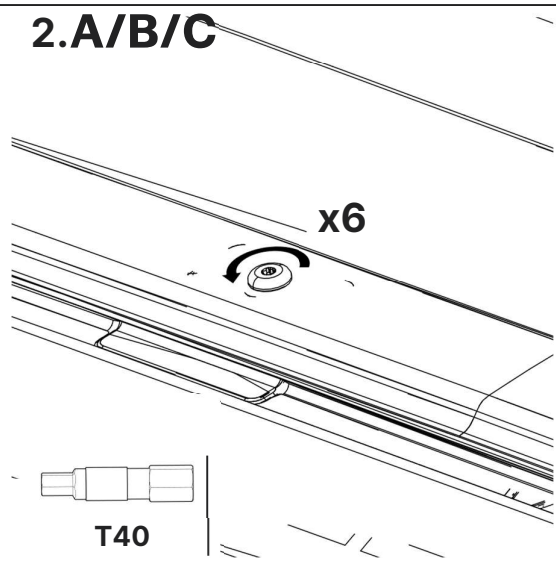
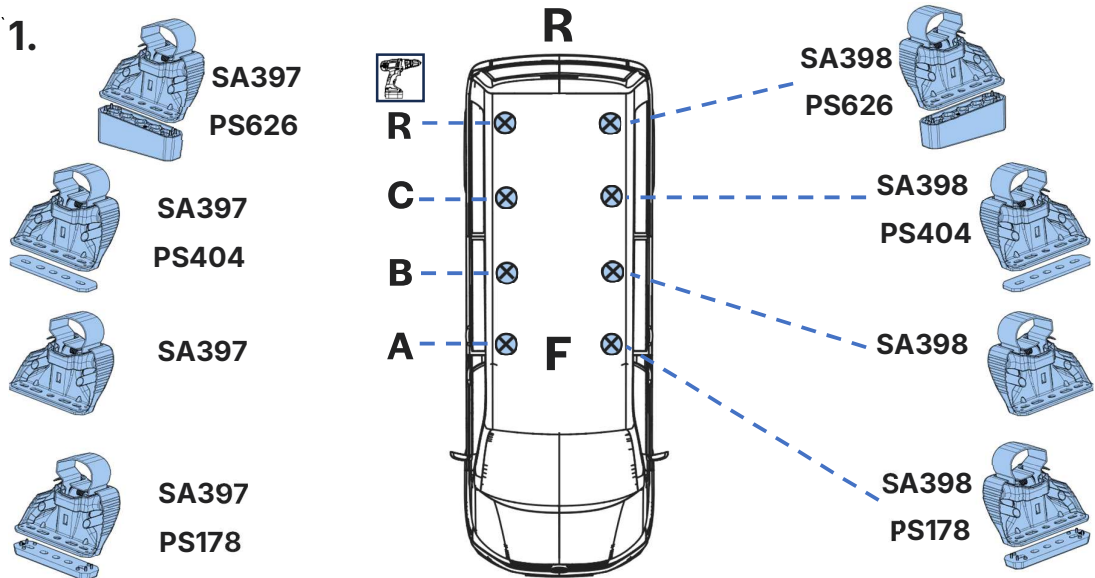
FS015
(M8 x 25)
x 4

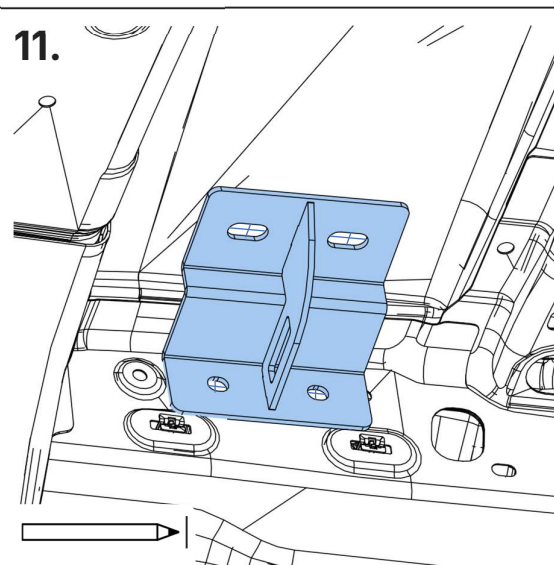
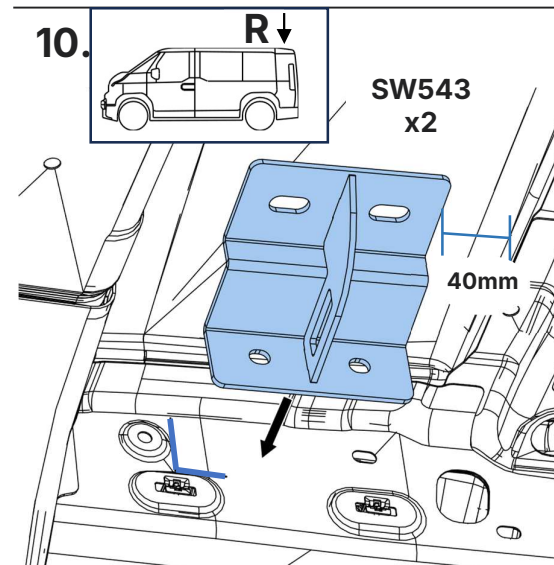
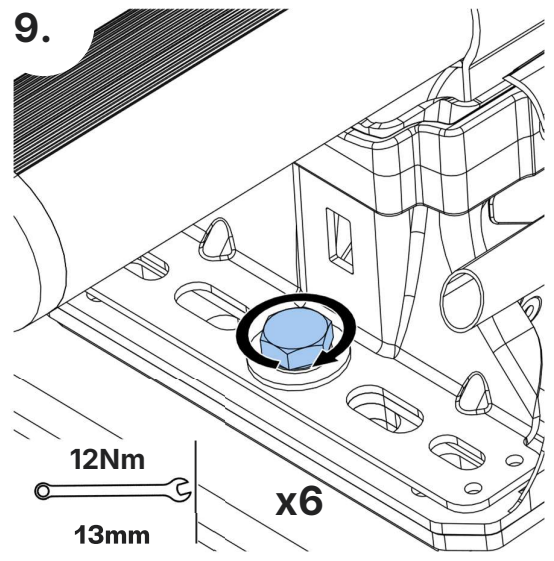
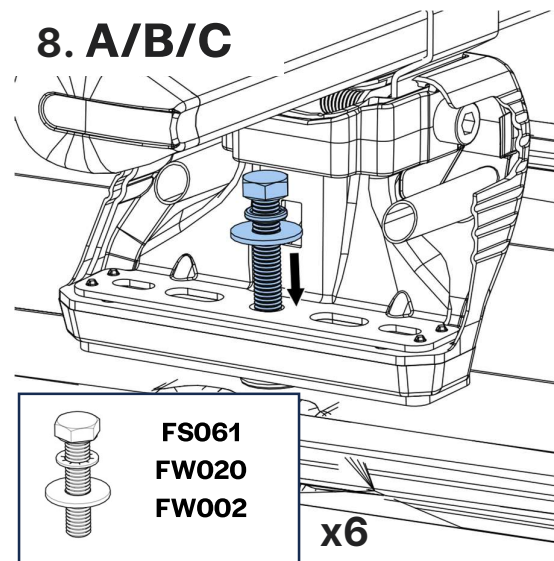
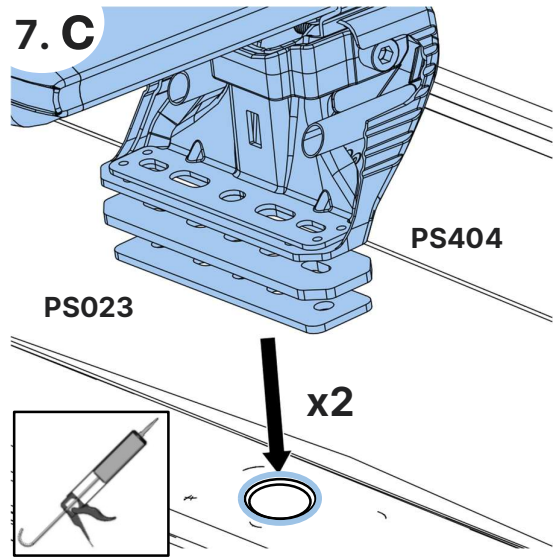
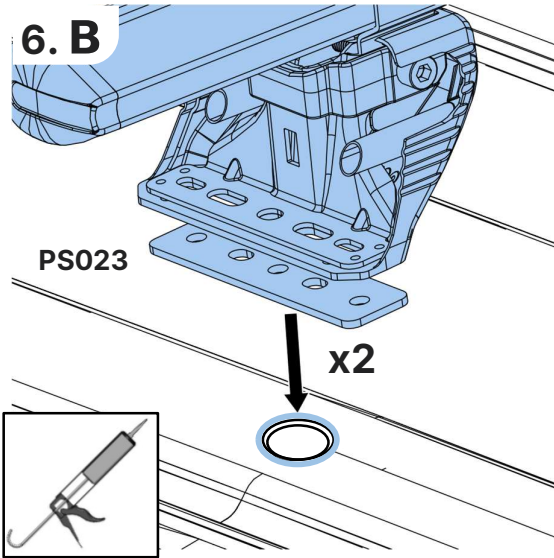


FN079
(M8) x 4

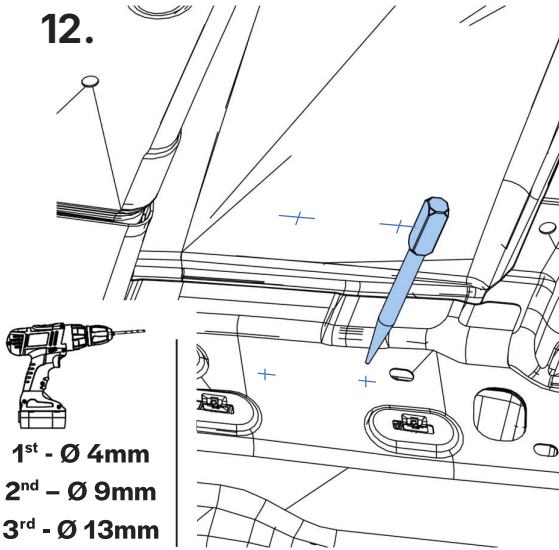


SW543 x 2



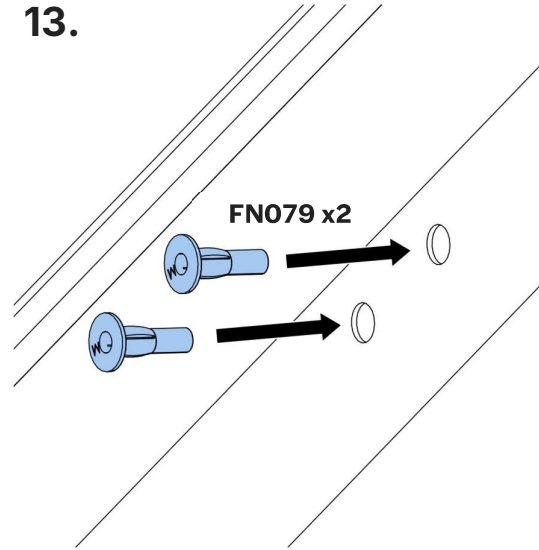


12.

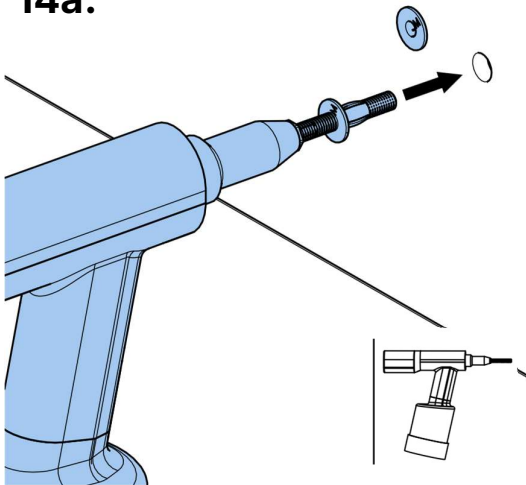


1st - Ø 4mm
2nd - Ø 9mm
3rd - Ø 13mm

13.

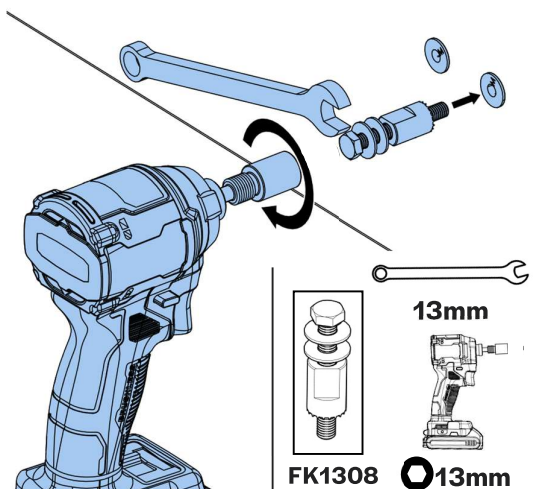


14a.



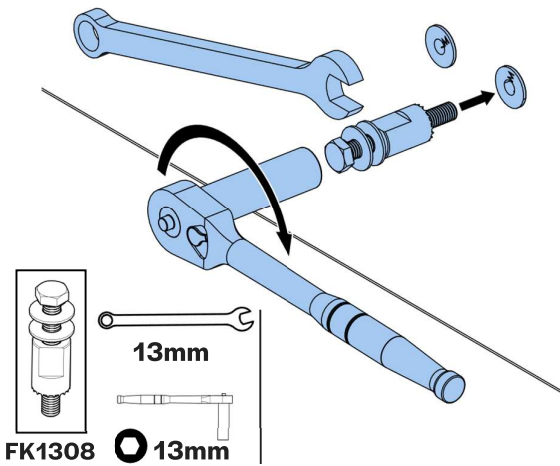
	Option 1: Use Rivet Gun & M8 XL Mandrel.
	Option 1: Benutzen Sie eine Nietpistole & einen M8 XL Zugdorn.
	Option 1: Utiliser un pistolet à riveter et un mandrin M8 XL.
	Opzione 1: utilizzare una pistola per rivetti e un mandrino M8 XL.
	Opción 1: Use la remachadora y el cabezal M8 XL.
	Opcja 1: należy użyć nitownicy z trzpieniem M8 XL.
	Optie 1: Gebruik Klanknagelpistool & M8 XL Opspandoorn.
	1. opció Használjon szegecselő pisztolyt és M8 XL tűskét.
	Alternativ 1: Använd en nitpistol och en M8 XL borraradapter.
	Varianta 1: Použijte nýtovací kladivo a trn M8 XL.
	Vaihtoehto 1: Käytä niittivasaraa ja M8 XL -tuurua.
	Alternativ 1: Bruk naglepistol og M8 XL-mandreng.
	Možnosť 1: Použite nitovací pištoľ a trň M8 XL.

14b.



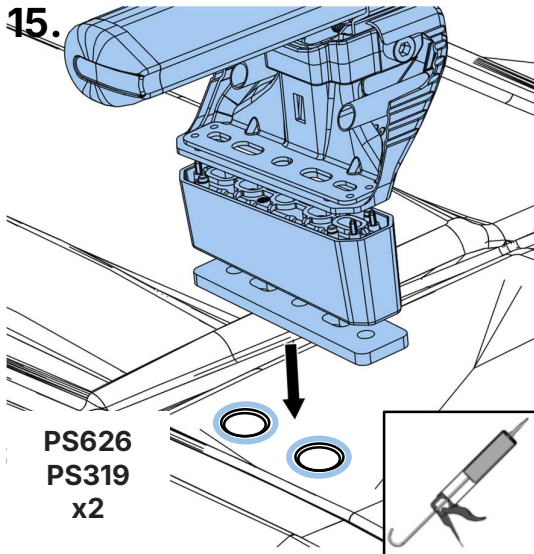
	Option 2: Use Impact Driver.
	Option 2: Benutzen Sie einen Schlagschrauber.
	Option 2 : Utiliser une clé à choc.
	Opzione 2: utilizzare l'avvitatore a percussione.
	Opción 2: Use el atornillador de impacto.
	Opcja 2: należy użyć wkrętarki udarowej.
	Optie 2: Gebruik Slagschroevendraaier.
	2. opció Használjon ütvefűrt.
	Alternativ 2: Använd en slagbormaskin.
	Varianta 2: Použijte příklepový utahovák.
	Vaihtoehto 2: Käytä iskuväännintä.
	Alternativ 2: Bruk slagskrutrekker.
	Možnosť 2: Použite elektrický utahovák.

14c.

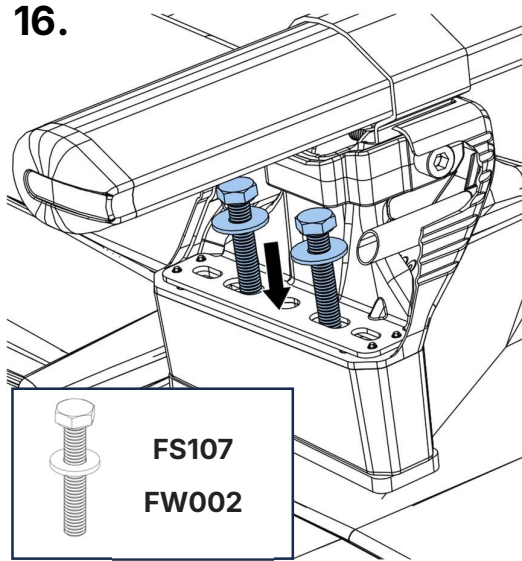


	Option 2: Use Impact Driver.
	Option 2: Benutzen Sie einen Schlagschrauber.
	Option 2: Utiliser une clé à choc.
	Opzione 2: utilizzare l'avvitatore a percussione.
	Opción 2: Use el atornillador de impacto.
	Opcja 2: należy użyć wkrętarci udarowej.
	Optie 2: Gebruik Slagschroevendraaier.
	2. opció: Használjon ütvefűrőt.
	Alternativ 2: Använd en slagbormaskin.
	Varianta 2: Použijte přiklepový utahovák.
	Vaihtoehto 2: Käytä iskuväännintä.
	Alternativ 2: Bruk slagskrutrekker.
	Možnosť 2: Použite elektrický utahovák.

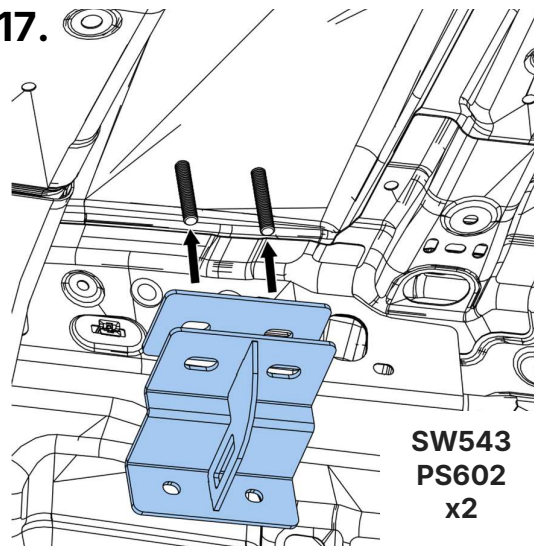
15.



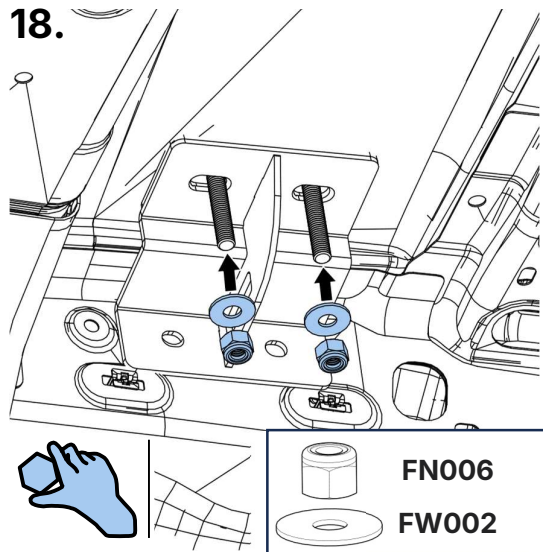
16.

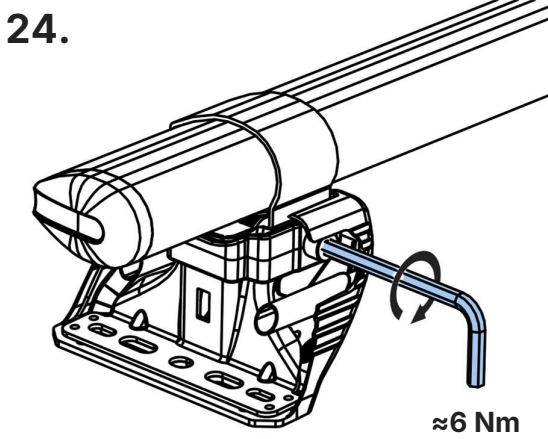
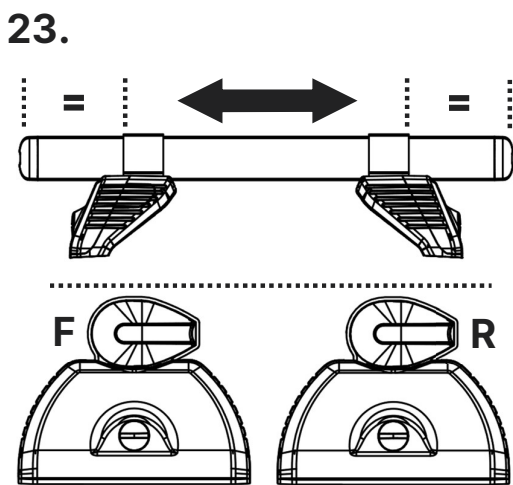
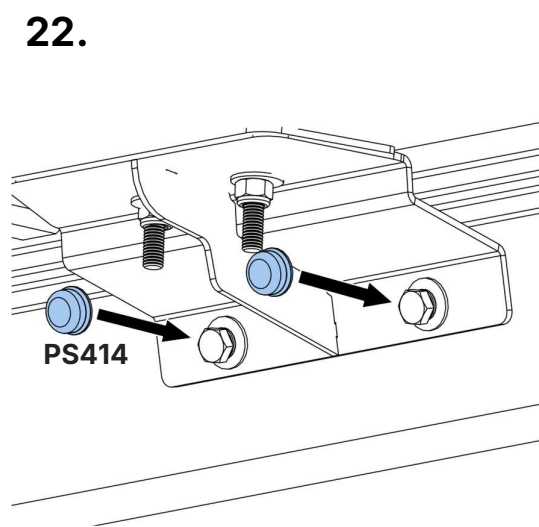
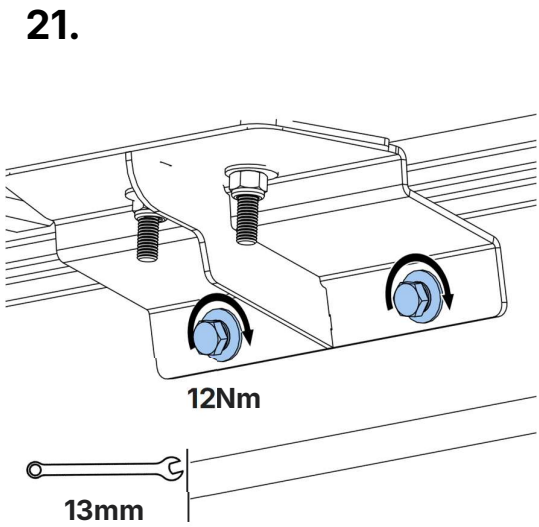
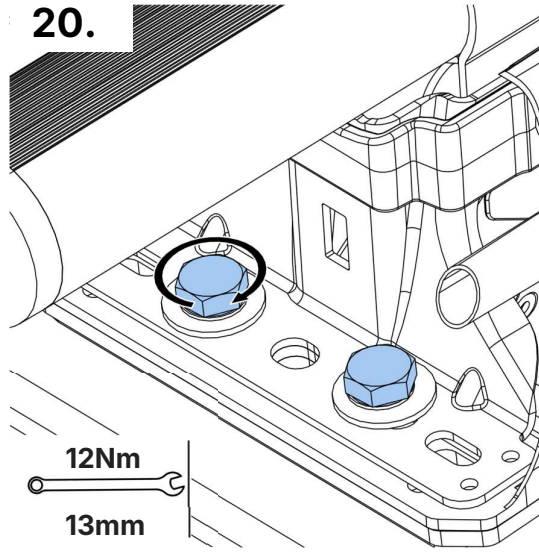
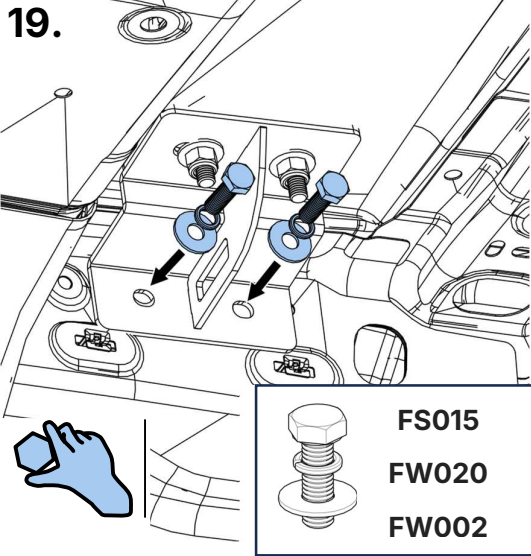


17.

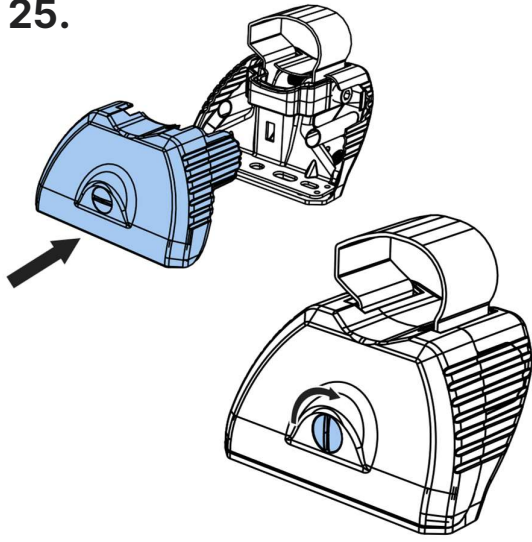


18.





25.



26.

